

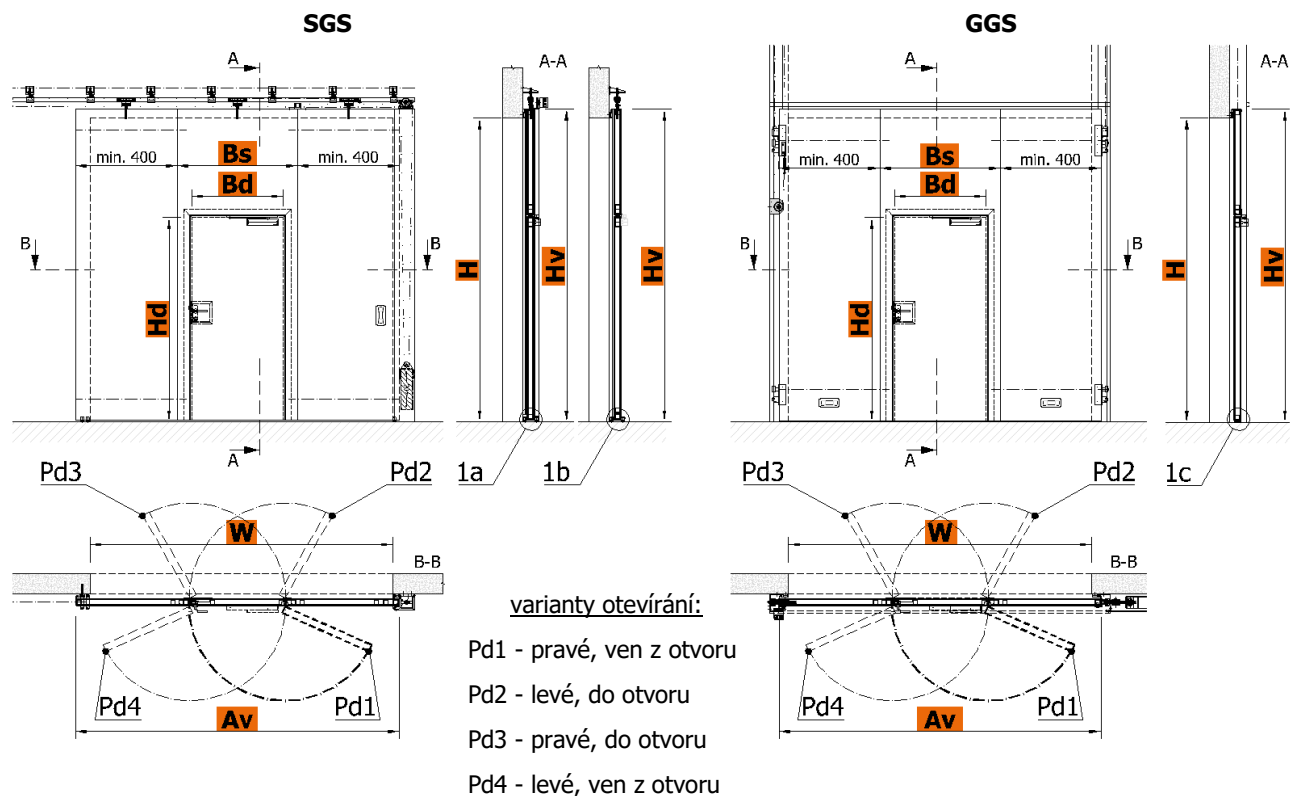


TECHNICKÝ LIST PŘÍSLUŠENSTVÍ POŽÁRNÍCH VRAT POSUVNÝCH / VÝSUVNÝCH SGS / GGS EI 60

Technické listy slouží k určení základní prostorové náročnosti požárních posuvných uzávěrů. Další rozměry, popřípadě atypické požadavky, mohou být řešeny na vyžádání.

SGS / GGS EI 60

PRŮCHOZÍ DVEŘE



Av	minimální šířka posuvného křídla pro vrata s průchodem*	=	Bd + 1120 mm
W	minimální šířka otvoru pro vrata s průchodem	=	Av - 200 mm (Av - 150 mm)***
Hv	minimální výška posuvného křídla pro vrata s průchodem	=	Hd + 137 mm
H	minimální výška otvoru pro vrata s průchodem	=	Hv - 90 mm
Bs	šířka sekce s průchodem	=	Bd + 294 mm
Bd	standardní jmenovitá šířka průchodu	=	900 mm**
Hd	standardní jmenovitá výška otvoru	=	2000 mm**

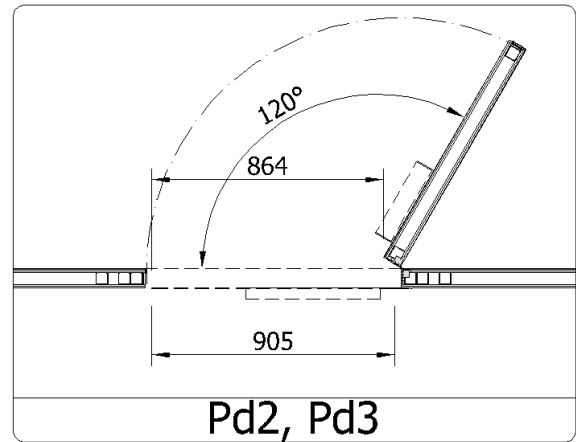
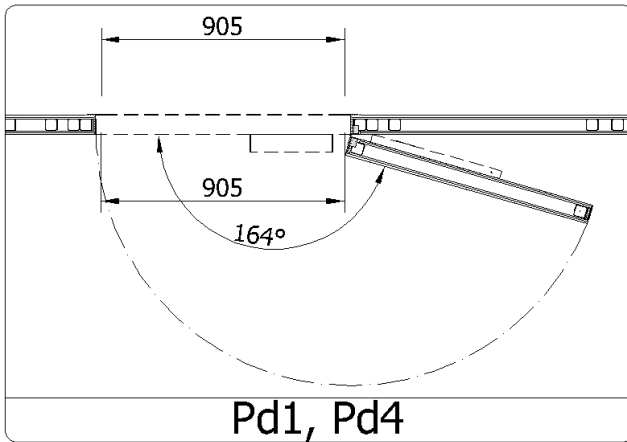
* V individuálních případech lze vyrobit vrata z jedné velké sekce (pouze s prahem) - nutno konzultovat!

** Na vyžádání lze vyrobit individuální rozměr, např. šířka 1000 mm (max. 1200 mm), výška 2100 mm. Tyto rozměry nutno konzultovat- mají omezenou aplikovatelnost.

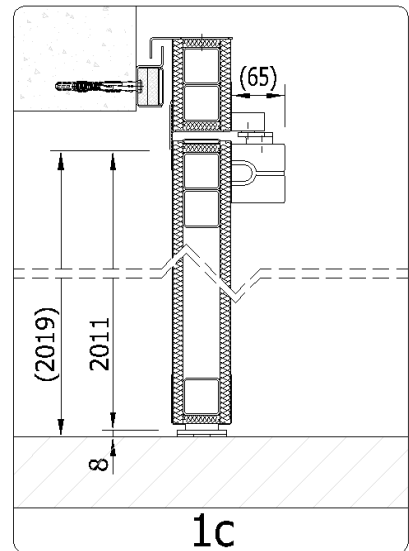
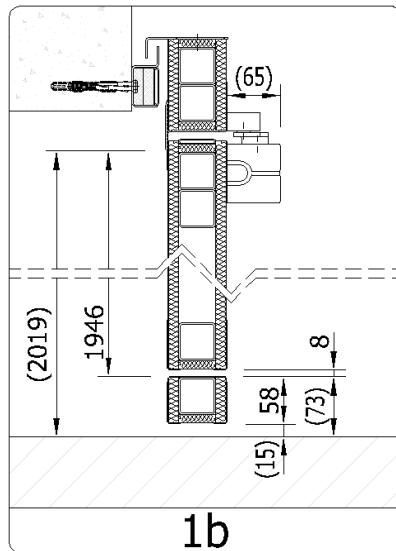
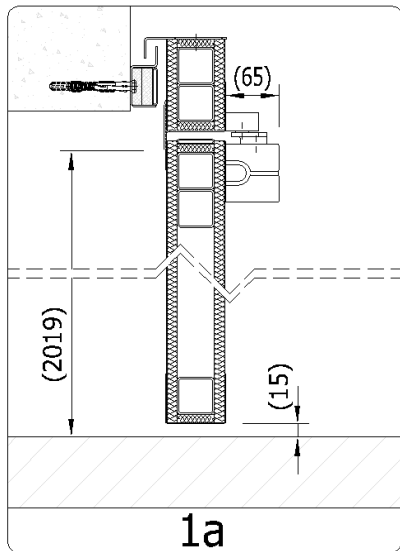
*** Platí pouze pro dveře TYP 2.



VODOROVNÝ ŘEZ pro jmenovitou šířku $B_d = 900$ mm

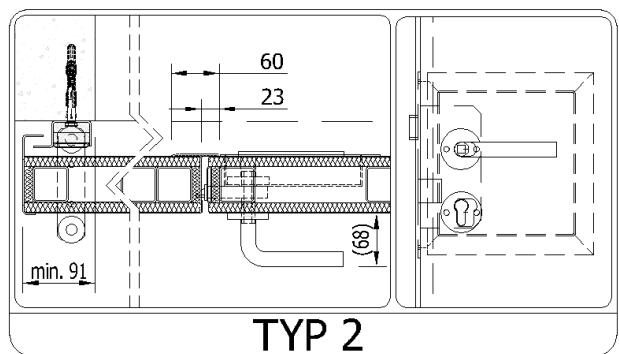
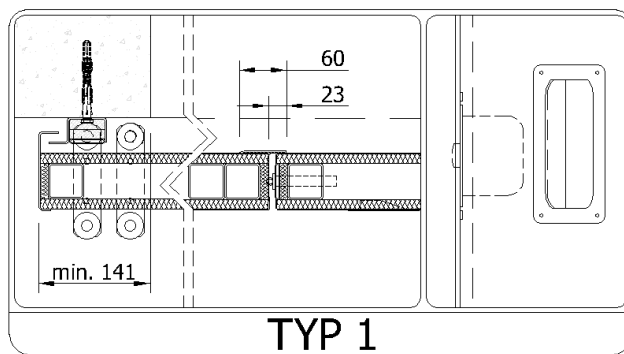


SVISLÝ ŘEZ pro jmenovitou výšku $H_d = 2000$ mm



1a – průchod bez prahu (SGS) | 1b – průchod s prahem (SGS i GGS) | 1c – průchod s nízkým prahem (GGS)

ZÁMEK



TYP 1 – válečkový zámek

TYP 2 – kování klika – klika/koule (+ cylindrická vložka / panikový zámek)