



# TLAČÍTKO BLOCKTRONIC

**Výrobce: Somati system s.r.o.**  
Jihlavská 510/2c  
664 41 Troubsko, okr.Brno - venkov  
E-mail: [poptavky@somati-system.cz](mailto:poptavky@somati-system.cz)  
[www.somati-system.cz](http://www.somati-system.cz)



**Somati system s.r.o.**, Jihlavská 510/2c, 664 41 Troubsko  
IČ: 29260159, DIČ: CZ29260159  
[www.somati-system.cz](http://www.somati-system.cz)



## Obsah

1.	TLAČÍTKO BLOCKTRONIC .....	1
2.	PROVEDENÍ .....	2
3.	UVEDENÍ DO PROVOZU .....	2
4.	OVLÁDACÍ PANEL SLIDETRONIC II – POPIS PANELU .....	3
5.	SOUČÁSTI TLAČÍTKA BLOCKTRONIC .....	3
6.	POPIS FUNKCE S JEDNOTLIVÝMI SYSTÉMY VRAT SOMATI SYSTEM ..	4
7.	ELEKTRICKÉ A ROZMĚROVÉ ÚDAJE .....	4
8.	SCHÉMA ZAPOJENÍ .....	5
9.	SLOŽENÍ A ROZLOŽENÍ TLAČÍTKA BLOCKTRONIC .....	6





Primárně určen pro ovládání gravitačních požárních uzávěrů od společnosti Somati System s.r.o. Panel lze též užít pro ovládání otočných požárních uzávěrů společně s elektromagnetickými kotvami a samozavírači.

## 1. TLAČÍTKO BLOCKTRONIC



Ovládání požárních vrat

**START - STOP**

**\*po stisknutí se odblokuje  
na dobu 130s, při dalším  
stisku se znovu zablokuje**

Štítek na tlačítku Blocktronic





## 2. PROVEDENÍ

Projekt Blocktronic řeší ovládání elektromagnetické brzdy požárních vrat. Přerušovací tlačítko s napájením 24VDC/10W z EPS, které po stisknutí přerušuje napájení a brzda odblokuje křídlo, které se začne zavírat, odblokování trvá dobu 130 s., nebo do dalšího stisknutí tlačítka lze dobu odblokování brzdy zkrátit (systém START/STOP). Díky tomu není potřeba stále tlačítko držet, pro kompletní uzavření vrat. Díky systému START/STOP se vrata mohou zastavit, v kterékoli pozici.

## 3. UVEDENÍ DO PROVOZU

Při prvním uvedení do provozu musí být dokončena kompletní mechanická část montáže vrat, aby nemohlo dojít k mechanickému poškození vrat při odblokování magnetu/brzdy. Před prvním spuštěním připojte pouze:

- napájecí kabel
- kabel magnetu/brzdy

Tlačítko Blocktronic je standardně vybaveno tlačítkem se svítící diodou (s funkcemi START/STOP). Vrata lze zavřít zmáčknutím tlačítka. Dalším stisknutím se vrata zastaví do doby dalšího stisknutí tlačítka.

Počáteční stav při prvním připojení k napájení tlačítka do EPS – „odpojeno“ – dioda na tlačítku bliká (tzn. odbrzděný stav a vrata se zavírají). Pokud se nestiskne tlačítko, automaticky se přejde do režimu brzda zablokovaná po uplynutí 130 s.

**!!! PŘI NEDODRŽENÍ POSTUPŮ UVEDENÝCH V TECHNICKÉ DOKUMENTACI HROZÍ ZTRÁTA ZÁRUČNÍCH PODMÍNEK!!!**

**!!! PŘI PORUŠĚ JE NUTNÉ NEJPRVE ODHALIT PŘÍČINU PORUCHY, PORUCHU ODSTRANIT A AŽ PO ODSTRANĚNÍ PORUCHY JE MOŽNÉ ZNOVU ZAPNOUT VYBAVENÝ JISTÍCÍ PRVEK!!!**

**!!! DO OBVODŮ TLAČÍTKA JE ZAKÁZÁNO ZASAHOVAT A MĚNIT JEJICH ZAPOJENÍ, PŘI PORUŠENÍ TĚTO PODMÍNKY NENÍ MOŽNÉ UPLATŇOVAT ZÁRUKU NA ROZVÁDĚČ!!!**

**!!! TLAČÍTKO NESMÍ ROZDĚLAT OSOBA BEZ PŘÍSLUŠNÉHO VZDĚLÁNÍ A KVALIFIKACE PODLE vyhl. 50/1978 min. § 6!!!**

Provozní teplota tlačítka Blocktronic je +10 °C až +35 °C. Pokud teplota okolí klesne pod +10 °C nebo překročí +35 °C nesmí být tlačítko provozováno!

Ve výjimečných případech může být tlačítko Blocktronic provozováno i při nižších teplotách max. do -5 °C, ale za předpokladu trvalého připojení vstupního napájení, které zajišťuje minimální otápění ovládacích obvodů.





## 4. OVLÁDACÍ PANEL SLIDETRONIC II – POPIS PANELU

Signalizace

LED

- Nesvítí = činnost zastavena (není napájení 24 V)
- Bliká = vrata v pohybu
- Svítí = vrata stojí

START/STOP



Obrázek 1: Tlačítko

## 5. SOUČÁSTI TLAČÍTKA BLOCKTRONIC

- plastová krabička
- tištěný spoj s LED diodou
- tlačítko s funkcí I/O
- plastová krytka krabičky
- víčko tlačítka se sklíčkem pro diodu
- pryžový vršek tlačítka pro provedení kabelů





## 6. POPIS FUNKCE S JEDNOTLIVÝMI SYSTÉMY VRAT SOMATI SYSTEM

### A. Systém elektromagnetické kotvy:

V případě požáru vyšle signál ústředna Elektrické požární signalizace do tlačítka, který uvolní elektromagnetickou kotvu přidržující křídlo požárního závěru, které se uzavírá pomocí protizávaží. V běžném provozu se křídlo ručně otvírá pomocí zabudovaných madel a uzavírá stiskem tlačítka (Obrázek 1: ). Dalším stiskem tohoto tlačítka se znovuobjeví 24 V na magnetu a vrata je možno přikotvit v otevřené poloze k elektromagnetu. Při otevírání uzávěru a jeho ukotvení k elektromagnetické kotvě je třeba dbát zvýšené opatrnosti tak, aby nedošlo k mechanickému poškození magnetu a jeho kotvení – při dojíždění do koncové polohy (max. otevření) snížit rychlost pohybu (minimalizace rázu na elektromagnetickou kotvu).

### B. Systém elektromagnetická brzda:

V případě požáru vyšle signál ústředna Elektrické požární signalizace do tlačítka, který uvolní elektromagnetickou brzdou přidržující křídlo požárního uzávěru, které se uzavírá pomocí protizávaží. V běžném provozu se křídlo ručně otvírá pomocí zabudovaných madel a uzavírá pomocí tlačítka (Obrázek 1: ). Dalším stiskem tlačítka se vrata zastaví. Výhodou tohoto systému je, že umožňuje aretaci křídla v jakékoli poloze a navíc i regulaci rychlosti zavírání nastavitelné na elektromagnetické brzdě.

## 7. ELEKTRICKÉ A ROZMĚROVÉ ÚDAJE

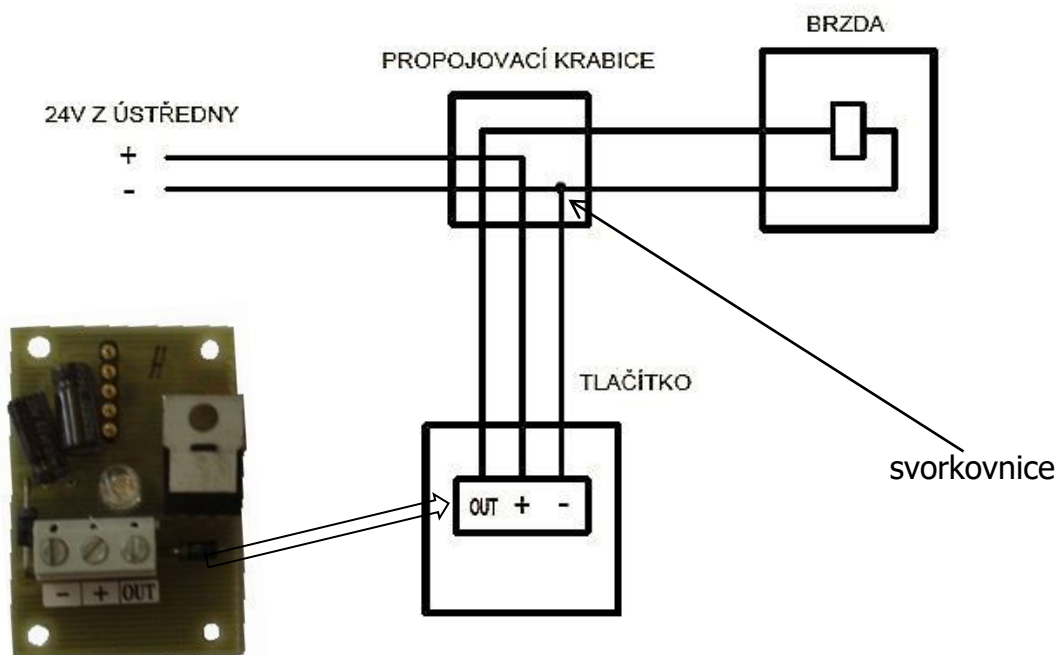
Napájení	24 VDC
Příkon	10 VA
Výstup brzda max.	24 V/0,1 A
Rozměr panelu	V: 8 cm; Š: 8 cm; H: 5,5 cm
Pracovní teplota	-15 až +35 °C se snižující teplotou se zkracuje doba zálohy





## 8. SCHÉMA ZAPOJENÍ

### ZAPOJENÍ TLAČÍTKA BRZDA

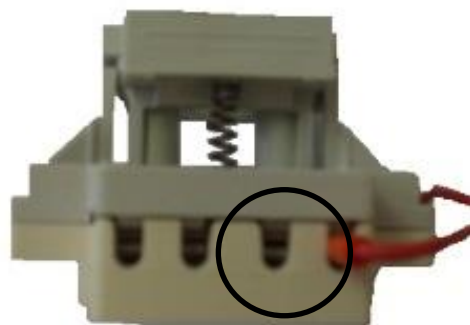


Mezi ústřednu EPS, brzdu a tlačítko Blocktronic je vložena „propojovací krabice“, která slouží k propojení dvou (-) vedení z EPS a brzdy pomocí svorkovnice, aby do (-) patice v tlačítku Blocktronic vedl jen jeden kabel.

K tlačítku Blocktronic je možnost připojit ještě externí tlačítko, ovšem už bez signalizace. Externí tlačítko je zapojeno paralelně do I/O zdířek tlačítka s funkcí I/O.



výstup – zdířky po obou stranách



vstup



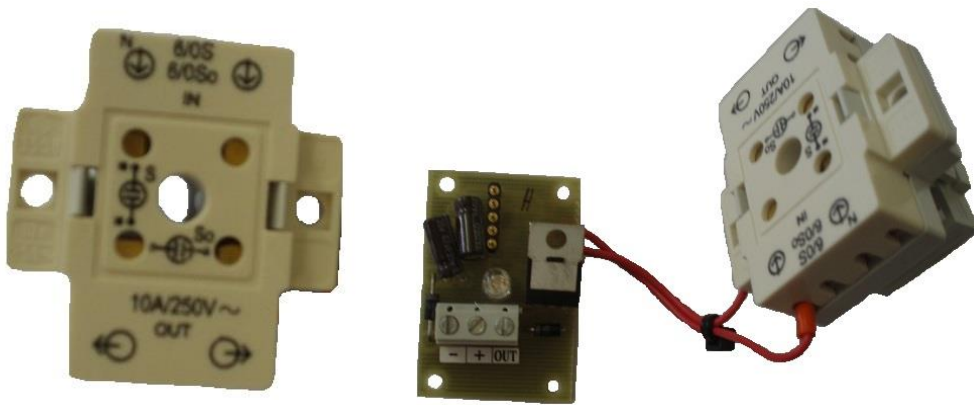


## 9. SLOŽENÍ A ROZLOŽENÍ TLAČÍTKA BLOCKTRONIC

1. Tištěný spoj zasazený do plastové krabičky



2. Tištěný spoj je spojený kabely na vstupu a výstupu tlačítka I/O. Obě součástky jsou zasazeny do výstupů v plastové krabičce.



3. Zasazení plastového krytu na krabičku



4. Zasazení víčka s instruktážním štítkem na kryt

