

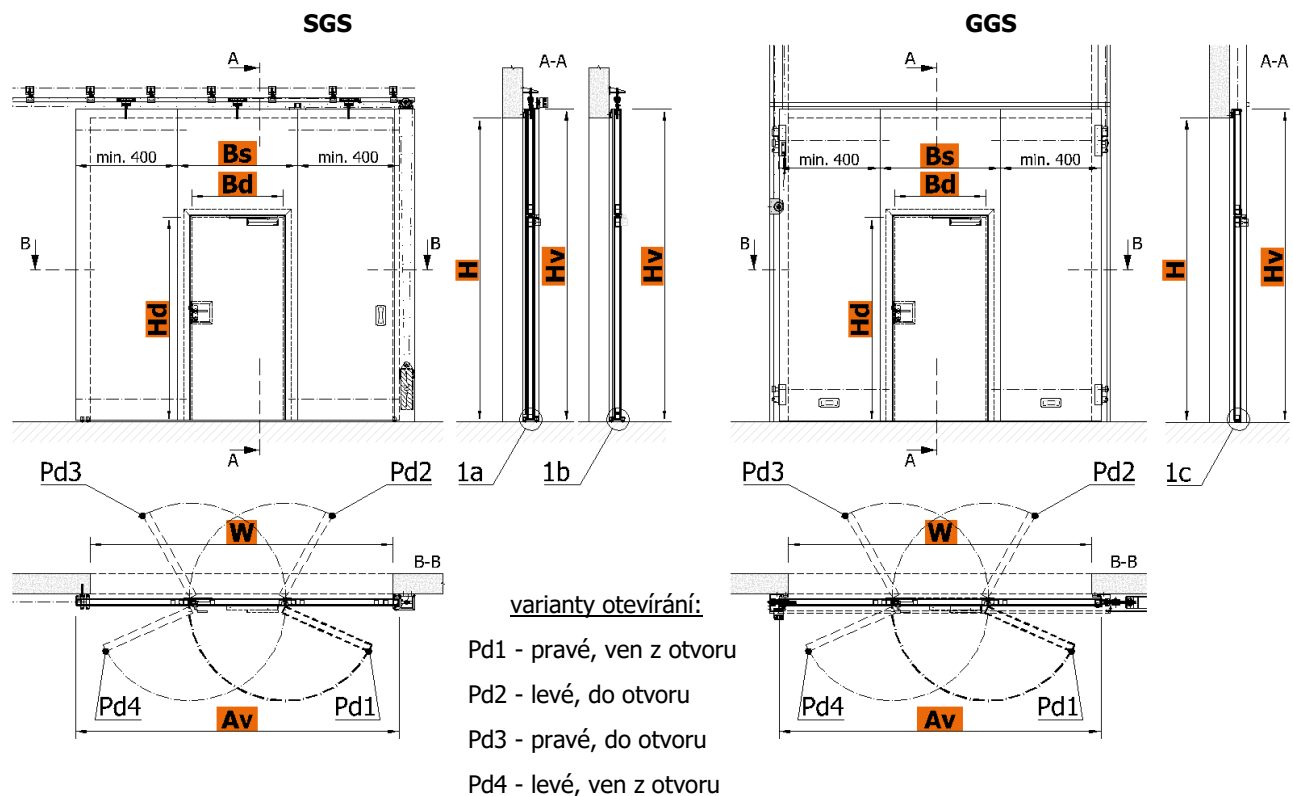


TECHNICKÝ LIST PŘÍSLUŠENSTVÍ POŽÁRNÍCH VRAT POSUVNÝCH / VÝSUVNÝCH SGS / GGS EI 60

Technické listy slouží k určení základní prostorové náročnosti požárních posuvných uzávěrů. Další rozměry, popřípadě atypické požadavky, mohou být řešeny na vyžádání.

SGS / GGS EI 60

PRŮCHOZÍ DVEŘE



A_v	minimální šířka posuvného křídla pro vrata s průchodem*	=	$B_d + 1120 \text{ mm}$
W	minimální šířka otvoru pro vrata s průchodem	=	$A_v - 200 \text{ mm}$ ($A_v - 150 \text{ mm}$)***
H_v	minimální výška posuvného křídla pro vrata s průchodem	=	$H_d + 137 \text{ mm}$
H	minimální výška otvoru pro vrata s průchodem	=	$H_v - 90 \text{ mm}$
B_s	šířka sekce s průchodem	=	$B_d + 294 \text{ mm}$
B_d	standardní jmenovitá šířka průchodu	=	900 mm^{**}
H_d	standardní jmenovitá výška otvoru	=	2000 mm^{**}

* V individuálních případech lze vyrobit vrata z jedné velké sekce (pouze s prahem) - nutno konzultovat!

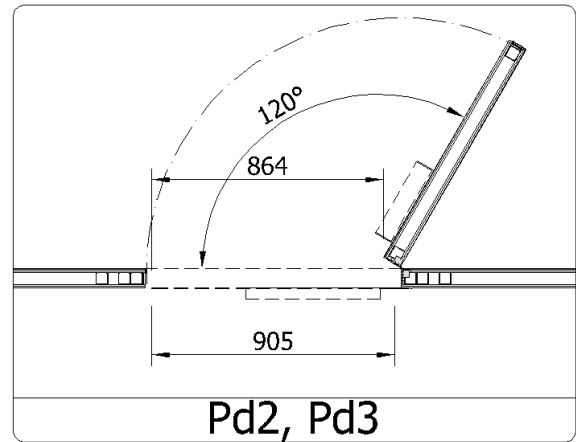
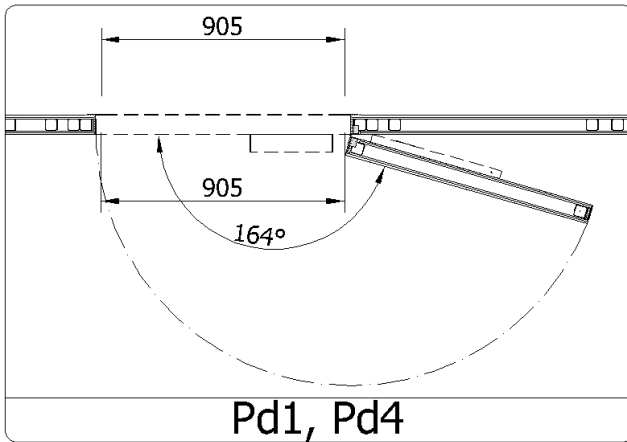
** Na vyžádání lze vyrobit individuální rozměr, např. šířka 1000 mm (max. 1200 mm), výška 2100 mm. Tyto rozměry nutno konzultovat- mají omezenou aplikovatelnost.

*** Platí pouze pro dveře TYP 2.

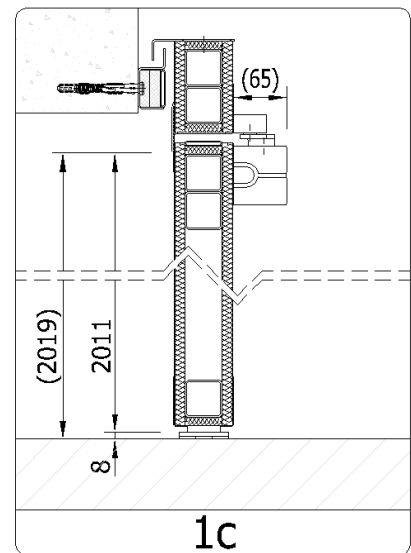
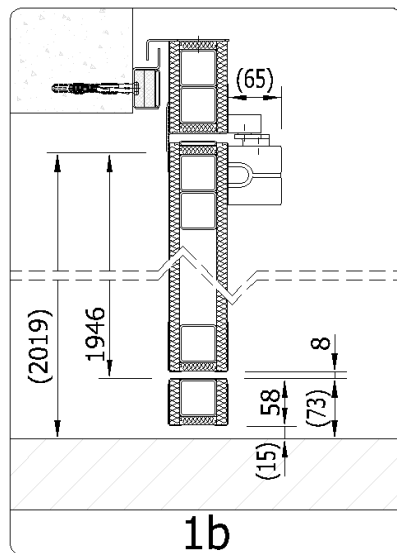
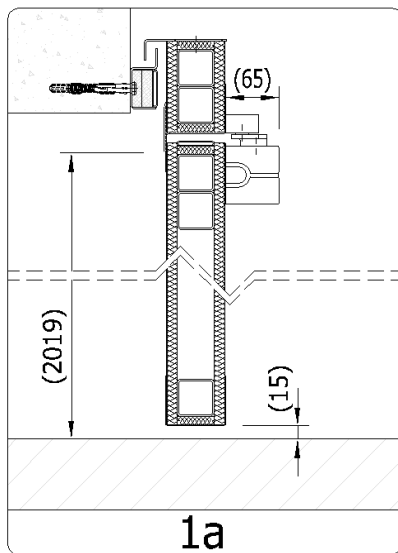




VODOROVNÝ ŘEZ pro jmenovitou šířku $B_d = 900$ mm

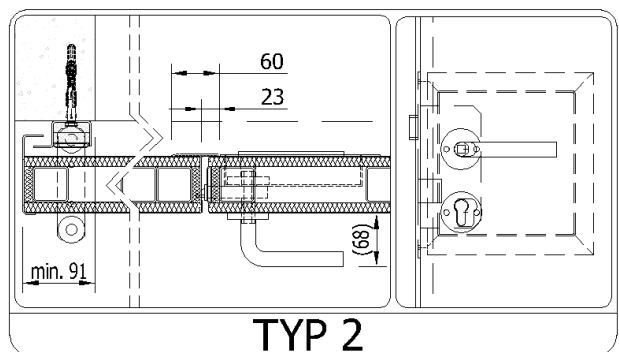
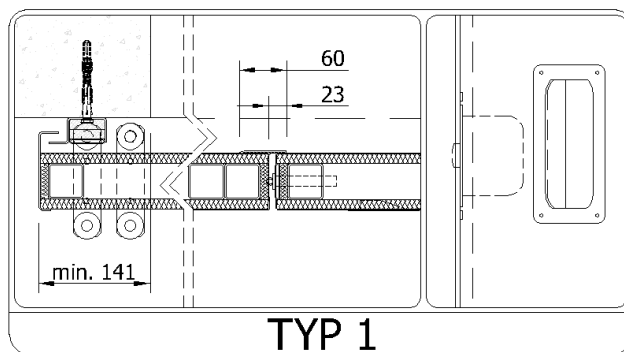


SVISLÝ ŘEZ pro jmenovitou výšku $H_d = 2000$ mm



1a – průchod bez prahu (SGS) | 1b – průchod s prahem (SGS i GGS) | 1c – průchod s nízkým prahem (GGS)

ZÁMEK



TYP 1 – válečkový zámek

TYP 2 – kování klika – klika/koule (+ cylindrická vložka / panikový zámek)