



Montážní návod SGS





Obsah

1. UPOZORNĚNÍ PŘED MONTÁŽÍ.....	3
2. KONTROLA KOMPLETNOSTI DODÁVKY	5
3. KONTROLA STAVEBNÍ PŘIPRAVENOSTI DLE KONKRÉTNÍ MODELOVÉ SESTAVY	9
4. MONTÁŽ NOSNÝCH KONZOLÍ.....	10
5. MONTÁŽ DRŽÁKŮ KOLEJNIC NA KOLEJNICI	11
5.1 osuvná vrata – teleskopická.....	13
6. MONTÁŽ SEKČÍ VRAT	14
7. USAZENÍ VODOROVNÉHO A SVISLÝCH LABYRINTŮ.....	16
8. MONTÁŽ DORAZŮ	17
8.1 Jednokřídlé uzávěry	17
8.2 Dvoukřídlé uzávěry	17
9. MONTÁŽ OVLÁDÁNÍ.....	18
9.1 Systém elektromagnetické brzdy	18
9.1.1 Montáž konzoly protizávaží, brzdy a unašeče.....	18
9.1.1.1 Jednokřídlé uzávěry.....	18
9.1.1.2 Dvoukřídlé uzávěry	19
9.1.2 Montáž protiváhy a lana	22
9.1.3 Naplnění protiváhy.....	23
9.2 Elektromotorický pohon Master	24
9.2.1 Montáž konzoly s motorem a vratné kladky s napínákem.....	24
9.2.2 Montáž řemene.....	25
9.2.3 Montáž a seřízení fotozávoru	26
9.2.3.1 Jednokřídlý uzávěr	26
9.2.3.2 Dvoukřídlý uzávěr	26
9.3 Systém elektromagnetické kotvy (magnet)	27
10. ZAPOJENÍ ELEKTRICKÉ ÚSTŘEDNY	28
11. MONTÁŽ KRYTU PROTIZÁVAŽÍ.....	29
12. ZÁRUČNÍ PODMÍNKY.....	30





1. UPOZORNĚNÍ PŘED MONTÁŽÍ

Vážená zákaznice, vážený zákazníku,

jsme rádi, že jste se rozhodli pro protipožární sekční vrata od společnosti Somati system s.r.o.

Přečtěte si prosím tento návod a dodržujte ho. Poskytne Vám důležité informace o bezpečné montáži a provozu Vašich vrat a odborné údržbě a opravách.

Odborná obsluha a pečlivá údržba podstatně ovlivňuje výkon a použitelnost zařízení vrat. Chyby v obsluze a nesprávná údržba vede k provozním závadám, kterým je možno se vyhnout. Vaše spokojenost a dlouhodobá provozní bezpečnost je zajištěna jen při odborné obsluze a pečlivé údržbě.

Důležité pokyny:

- Dodržujte pokyny uvedené v tomto návodu.
- Nesprávná montáž nebo nesprávná údržba vrat může vést k životu nebezpečným zraněním. V zájmu své vlastní bezpečnosti nechte montáž provést kvalifikovanou odbornou firmou.
- Vrata přepravujte jen na speciální paletě. Při přepravě bez palety se mohou poškodit.
- Tato vrata se otevírají a zavírají vodorovně. Z tohoto důvodu zajistěte, aby se v prostoru pohybu vrat nezdržovaly žádné osoby a žádné předměty.
- Zařízení vrat používejte, jen pokud je v bezvadném technickém stavu. Závada na zařízení vrat může vést k životu nebezpečným zraněním.
- Zajistěte, aby při všech kontrolách, opravách a čištění nemohla zařízení vrat ovládat třetí osoba.
- Neměňte a neodstraňujte žádné funkční díly! Můžete tím tak vyřadit z činnosti důležité bezpečnostní konstrukční díly.
- Nemontujte žádné dodatečné konstrukční díly. Všechny konstrukční díly jsou vzájemně přesně přizpůsobené. Dodatečně konstrukční díly mohou přetížit konstrukci vrat a vést k životu nebezpečným zraněním.



Pracovní prostředky:

- Používejte jen nářadí vhodné k montáži zařízení vrat a příslušné vybavení.




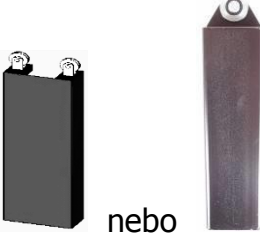








Připravte si následující pracovní prostředky:

- **vhodné zvedací zařízení (vysokozdvíhový vozík, jeřáb), vhodnou zvedací plošinu nebo lešení**
- **vrtačka**
- **bruska**
- **sada klíčů**
- **optický nivelační přístroj**
- **aku šroubovák**
- **závitníky (v případě montáže na ocelovou konstrukci)**







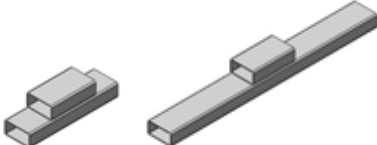
2. KONTROLA KOMPLETNOSTI DODÁVKY

Před začátkem montáže vyjměte z balení technický výkres a seznam balení a zkontrolujte, jestli dodávka odpovídá seznamu balení.






1. Set konzol		
1.1.		Konzola držáku kolejnic (počet ks dle technického výkresu)
1.2.		Držák kolejnice (ks dle technického výkresu)
1.3.		Spojka kolejnice
1.4.	 nebo 	Protiváha
1.5.		Granulátový pytel
1.6.		Ocelové lano
1.7.		4 ks očnice
1.8.		8 - 12 ks lanová svorka
1.9.		Spojovací materiál
2. Set kolejnice		
2.1.		Kolejnice
2.2.		Spojovací materiál
3. Labyrinty		
3.1.		Labyrint horizontální vč. palusolu
3.2.		Labyrint vertikální vč. palusolu
3.3.		Spojovací materiál



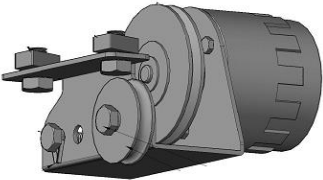

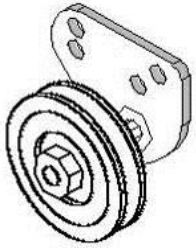
4. Vratové křídlo

4.1.		Sekce vrat dle typu objednávky
4.2.		Pojezd (dle počtu sekce křídel)
4.3.		Horní lem - labyrint vrat
4.4.		Závitové tyče na spojení sekcí
4.5.		Spojky křídel (horní a spodní)

5. Materiál pro dokompletaci

5.1.		Podlahové vedení
5.2.	 nebo	Doraz kolejnic
5.3.		Doraz podlahový
5.4.		F profil krytu pojezdové dráhy (je-li součástí objednávky)
5.5.		Kryt pojezdové dráhy (je-li součástí objednávky)
5.6.		Spojovací materiál

6. Ovládání

6.1.		Konzola brzdy a protiváhy
6.2.		Brzda Linig (namontovaná na 6.1)
6.3.		Konzola vratné kladky



6.4.		Kladka PVC (namontovaná na 6.3)
6.5.		Lanový unašeč
6.6.		Konzola motoru
6.7.		Motor
6.8.		Kladka s napínákem
6.9.		Upínací deska
6.10.		Řemen
6.11.		Magnet
6.12.		Protikus magnetu
6.13.		Ovládací ústředna Slidetronic II nebo Blocktronic nebo rozvaděč 1RM1 (pouze pro motor)
6.14.		Spojovací materiál



7. Dodatečné příslušenství – dle specifik objednávky (např.)

7.1.		Teplotní čidlo
7.2.		Kouřové čidlo
7.3.		Kombi čidlo
7.4.		Sirána se zábleskovým majákem

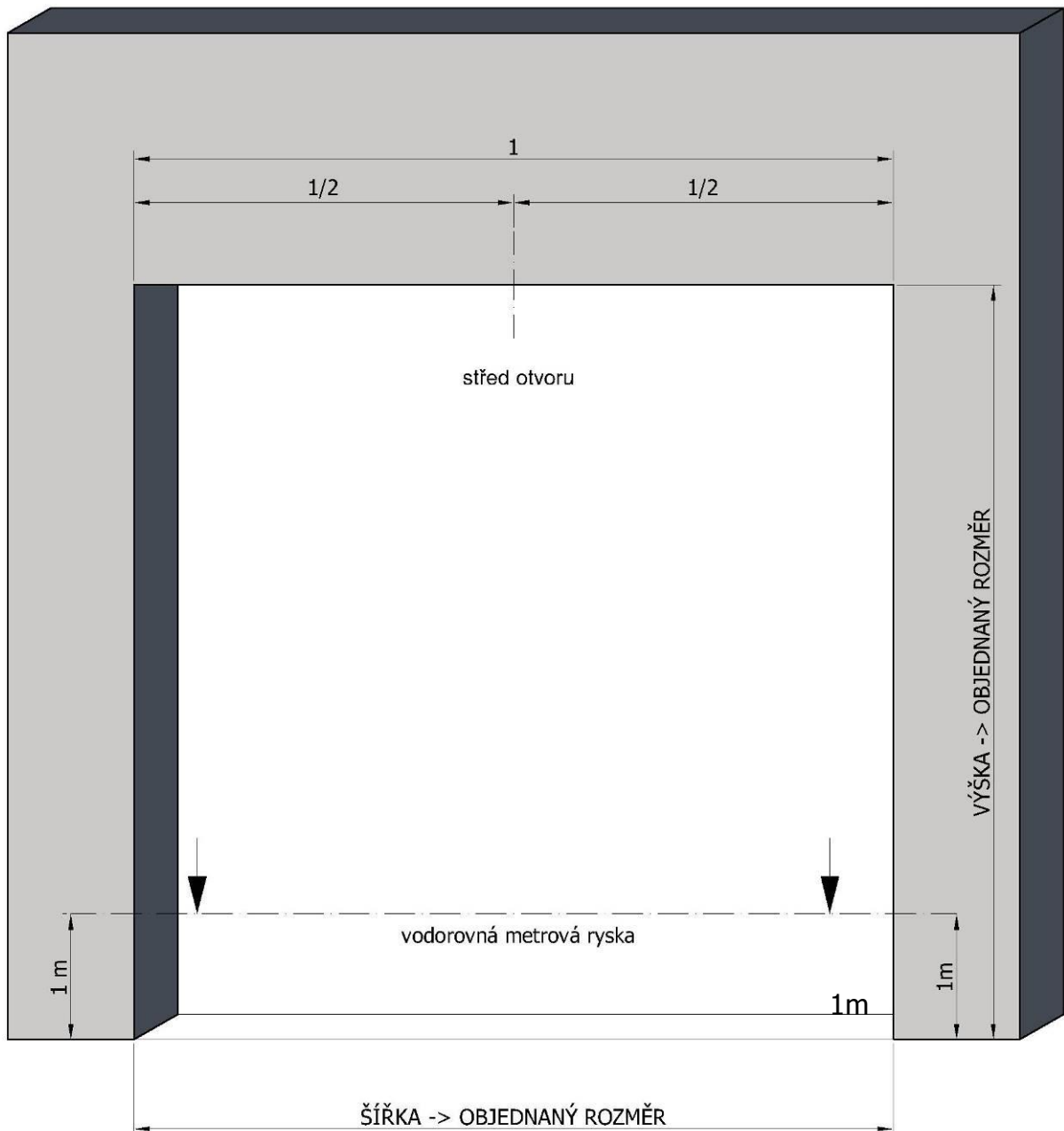
8. Montážní materiál – ve standartní dodávce nejsou šrouby pro montáž do nosné konstrukce – možno objednat dle typu nosné konstrukce (zdivo ocelová konstrukce ...)

typ stěny	konzoly	obložení
Beton	Průvlaková kotva (10x90 nebo 12x110)	Vrut + hmoždinka
Ocel	Šroub + podložka + matice	Tex 6,3 s hlavou šestihrannou + podložka
Porothern	Kotvení skrz zed' – roznášecí podložky pod konzoly	Fischer FUR
Plynosilikát		



3. KONTROLA STAVEBNÍ PŘIPRAVENOSTI DLE KONKRÉTNÍ MODELOVÉ SESTAVY

- Hodnoty zjistíte z příložených výkresů.
- Označte střed otvoru.
- Vytvořte metrovou rysku na obou stranách otvoru vrat (musí být vodorovná se zemí).
- Pokud je některý z rozměrů větší než dle dokumentace, nelze vrata namontovat.



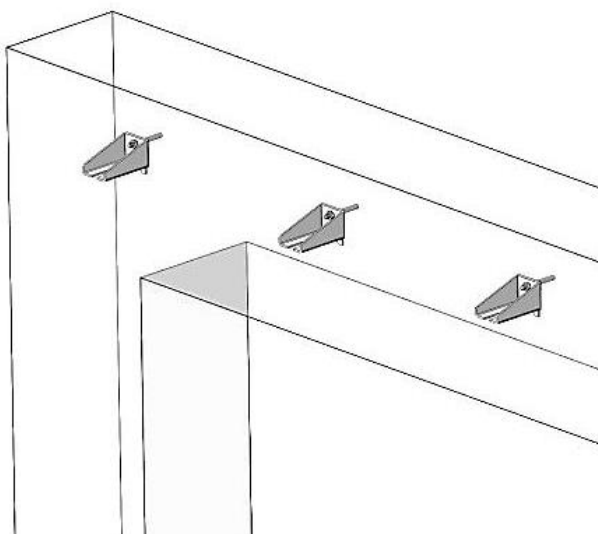


4. MONTÁŽ NOSNÝCH KONZOLÍ

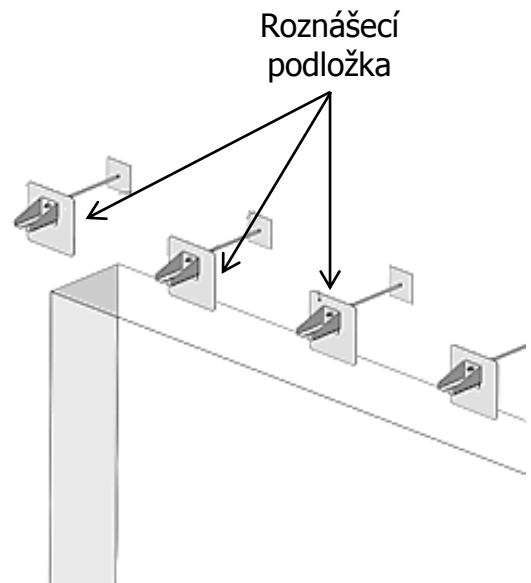
Ukotvení konzol držáků kolejnic do pozic dle výkresové dokumentace.

1. Kotvení konzol
2. Kotvení svorníků přes zeď
3. Kotvení průvlakových kotev do stropu

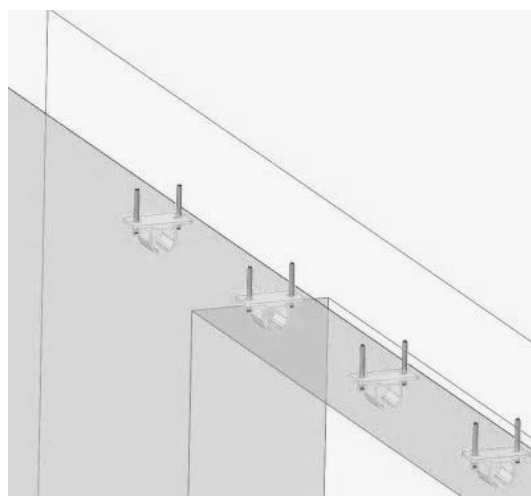
- konzoly jsou kotveny od hrany otvoru (dle výkresové dokumentace)
- rozteč konzol mezi sebou (dle výkresové dokumentace)



kotvení konzol



kotvení svorníků přes zeď



kotvení průvlakových kotev do stropu

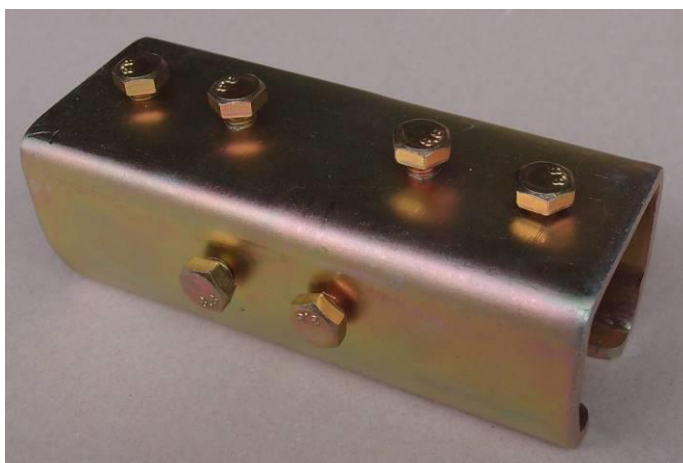
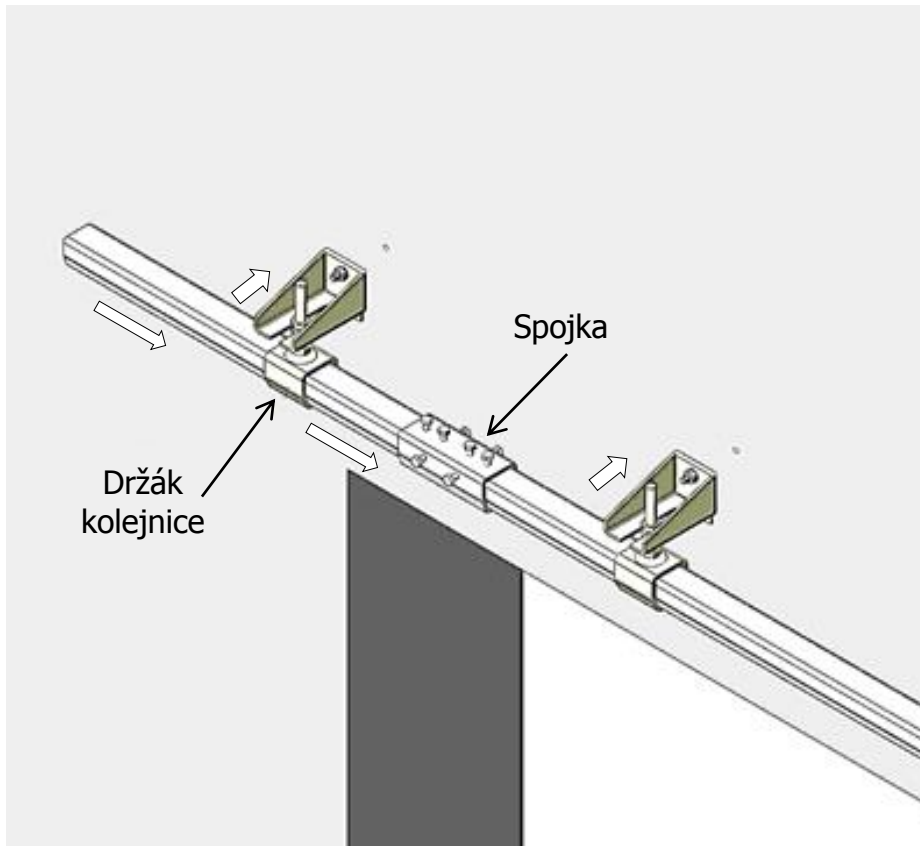
Pozn.: Kotvení konzol do stropu se provádí pouze v případě, když je prováděna montáž do nižších nadpraží, a to pouze do betonu nebo připravené ocelové konstrukce.



5. MONTÁŽ DRŽÁKŮ KOLEJNIC NA KOLEJNICI

Kolejnice je dodávána na míru s délkou dle rozměru vrat, maximálně 6,5 metrů (kolejnice delší jak 6,5 metrů – jednotlivé kusy kolejnice se spojí spojky).

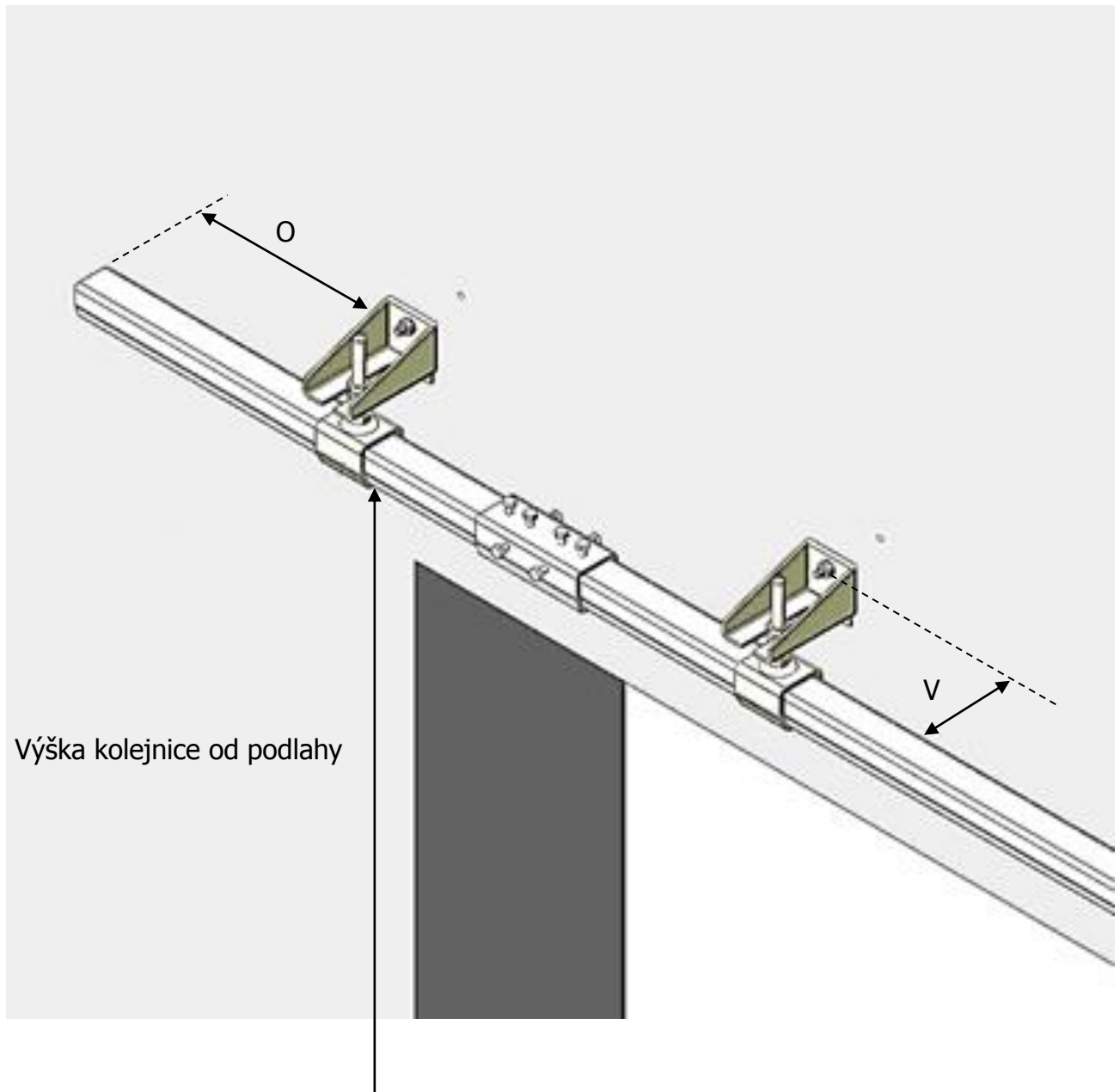
1. Navlečte a přišroubujte držáky a spojky na kolejnici
2. Zvedněte kolejnici a zasuňte šrouby držáků do drážky v konzole





Seříd'te kolejnici do těchto vzdáleností dle výkresové dokumentace:

- Výška kolejnice od podlahy
- Vzdálenost osy kolejnice od stěny (V)
- Vzdálenost konce kolejnice od první konzoly (O)

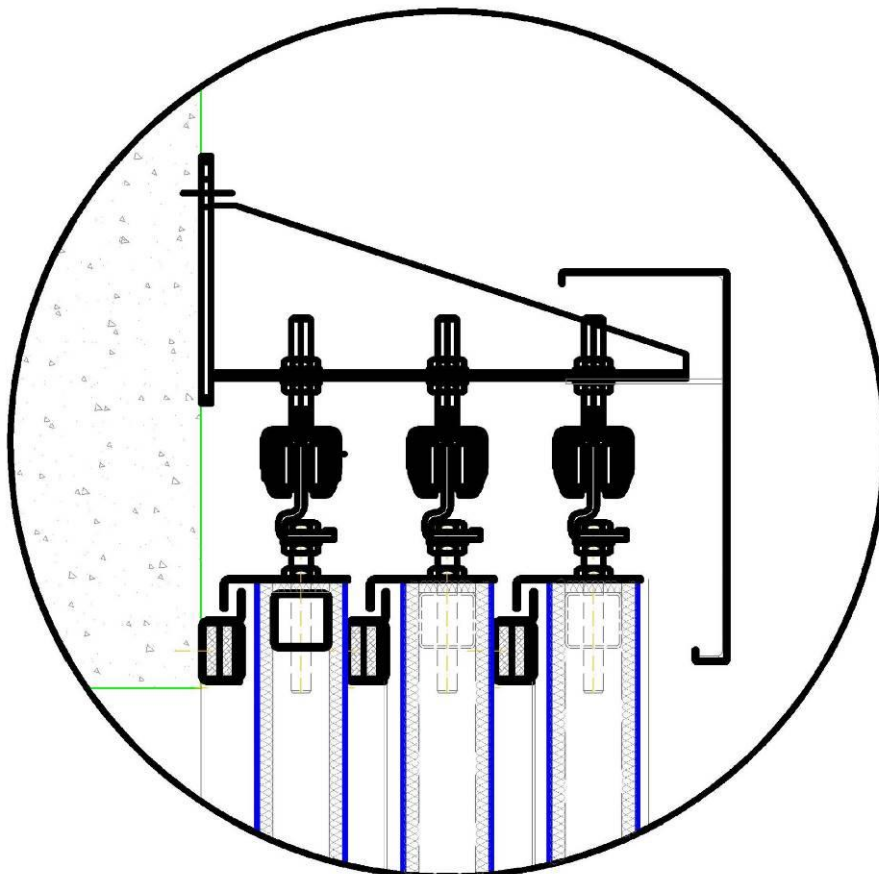
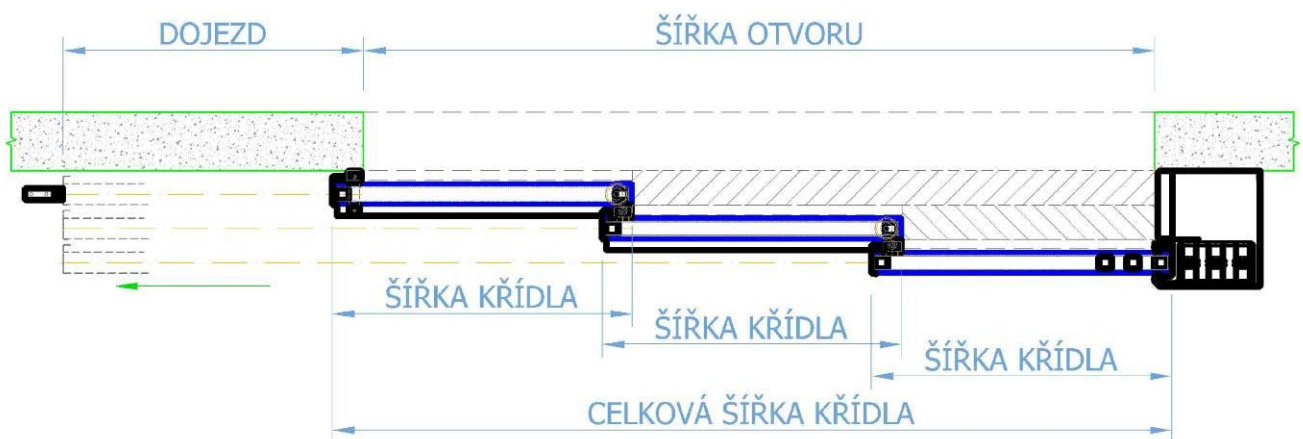




5.1 osuvná vrata – teleskopická

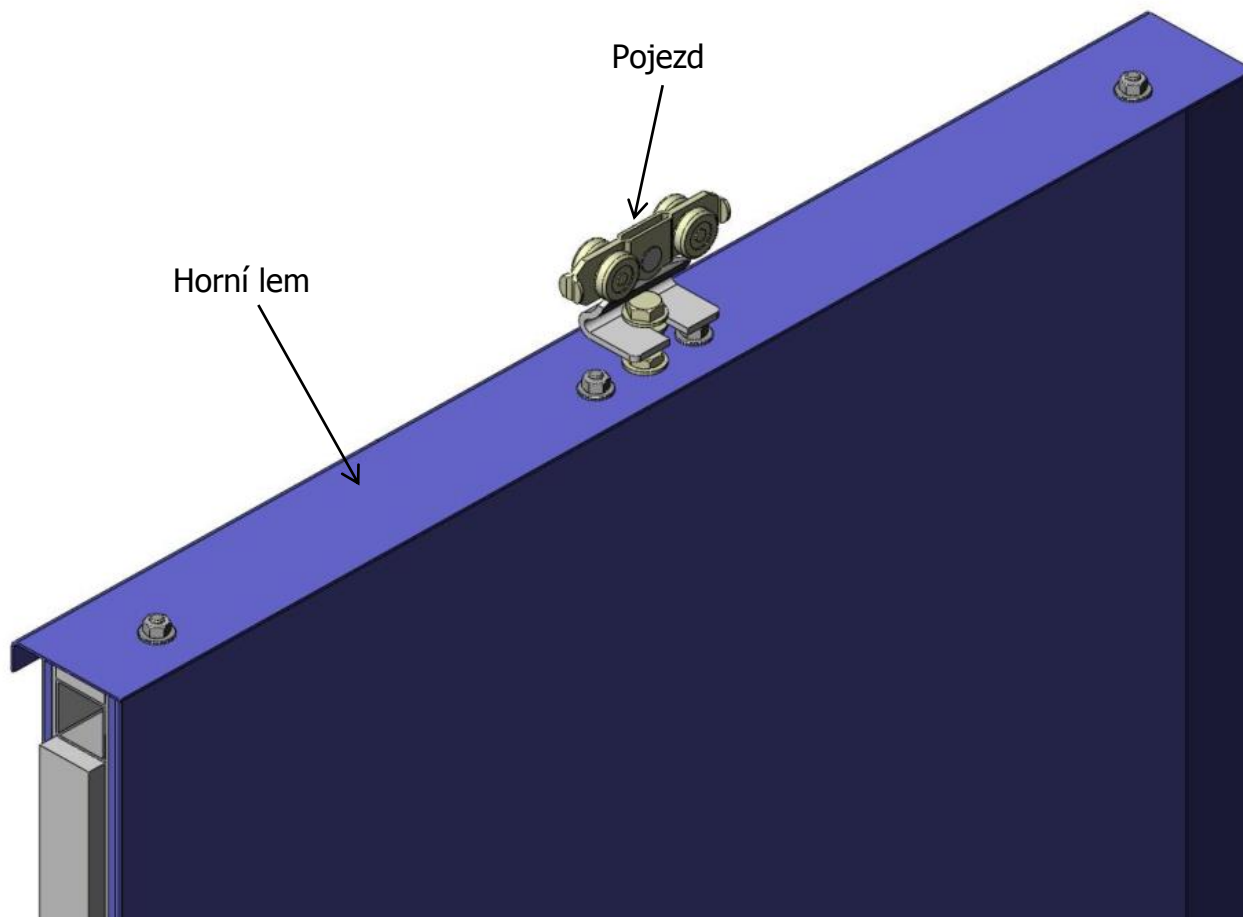
Vhodná pro místa, kde není dostatečná šířka volného prostoru potřebná pro dojezd celého vratového křídla.

Postup montáže je stejný, pouze se montuje více než jedna kolejnice na větší nosné konzoly. Ke každé sekci vrat se přimontuje nadpraží s protikusovým labyrintem.



6. MONTÁŽ SEKČÍ VRAT

- Pojezdové vozíky vsuňte do kolejnice
- Namontujte na jednotlivé sekce horní lemy a šrouby pojezdových vozíků
- Zavěste sekce do vozíků v kolejnici

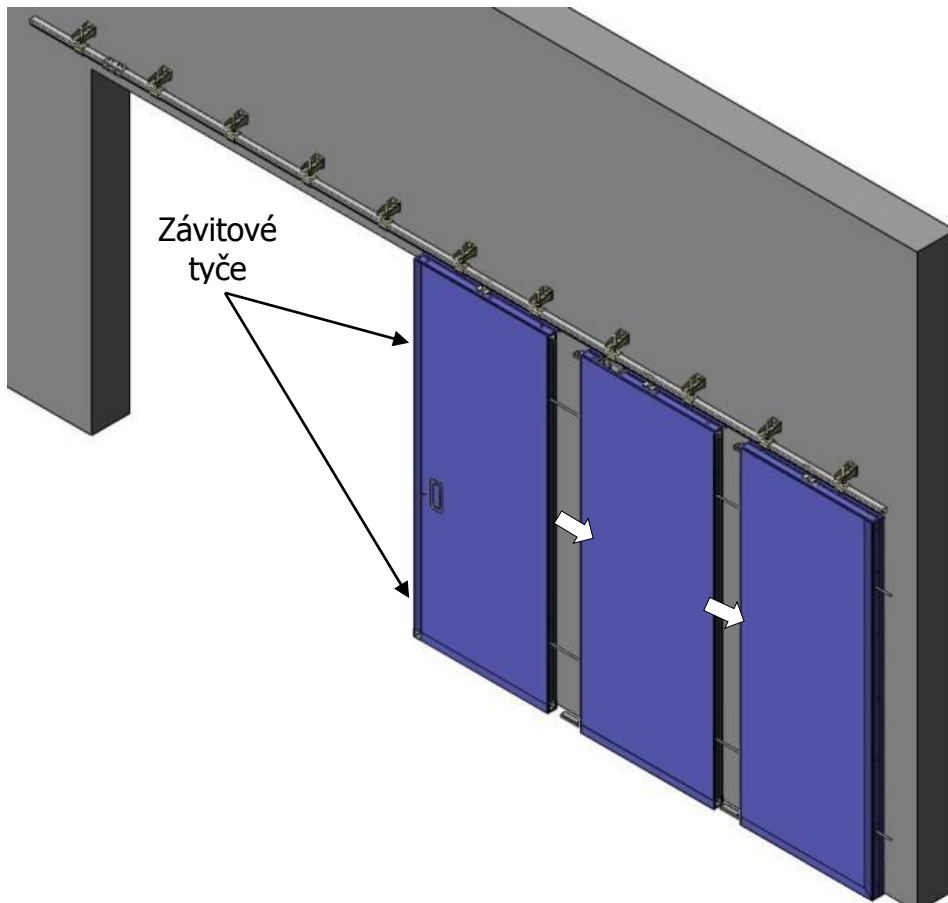
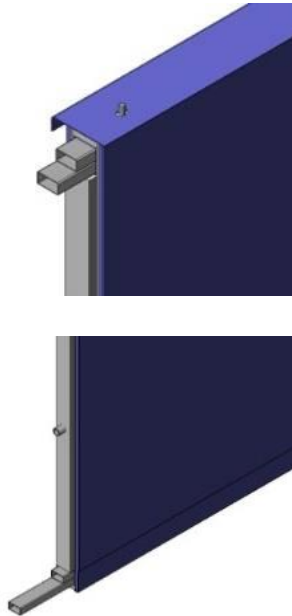




Nejprve umístěte horní a spodní ztužovací profily.

- Stáhněte jednotlivé sekce k sobě pomocí závitových tyčí, aby dosedly i labyrinty.
- Zaslepte díry pro závitové tyče plastovými krytkami.
- Výškově seřídte uzávěr dle rovinnosti podlahy na mezeru pod vraty cca 10-15 mm (vzdálenost osy vrat od zdi = osy držáku kolejnice – standardně 80 mm).

vrchní a spodní ztužovací profil - stáhnutí



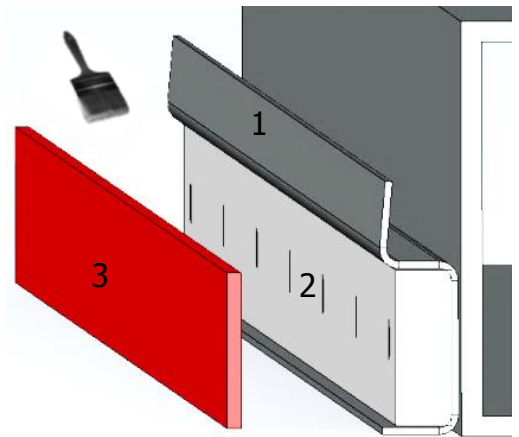
7. USAZENÍ VODOROVNÉHO A SVISLÝCH LABYRINTŮ

Labyrint obložení

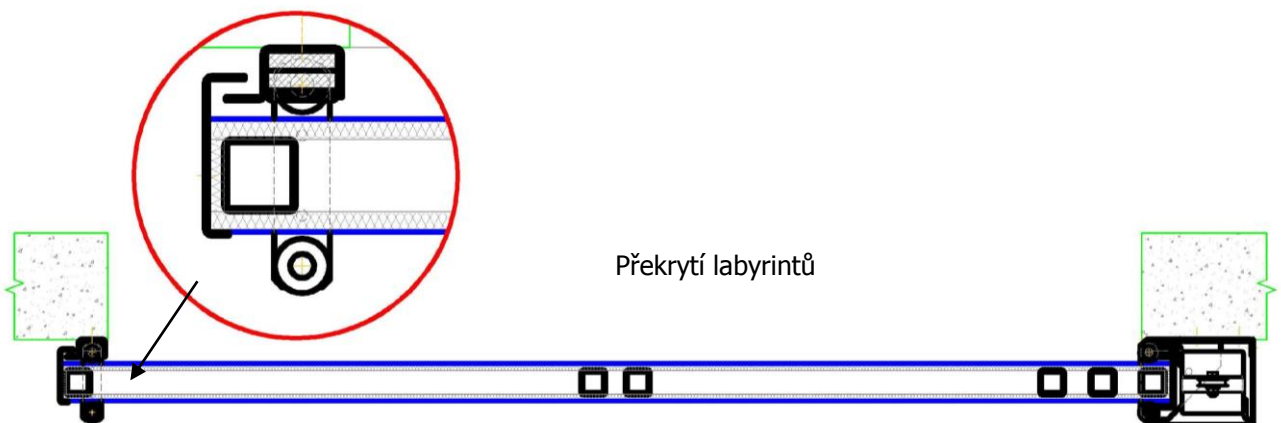
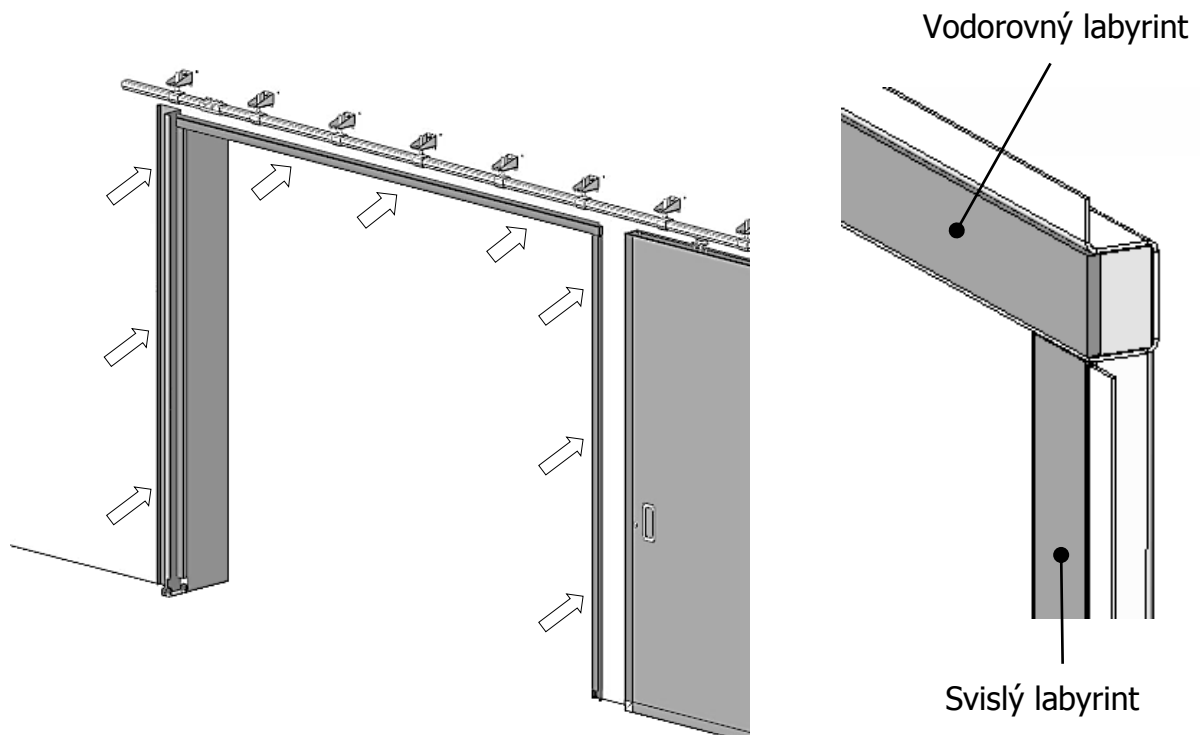
1. SDK 45x25
2. Palusol 45x6

Kotevní šroub dle typu stěny

- Rozbalit
- Oddělit Palusol, který kryje otvory pro kotvení
- Usadit do pozic
- Přikotvit do stěny
- Nalepit Palusol, kontaktním lepidlem



Pozn.: Dvoukřídlé uzávěry – dojezdový labyrint zde není a montuje se kryt protiváhy.



8. MONTÁŽ DORAZŮ

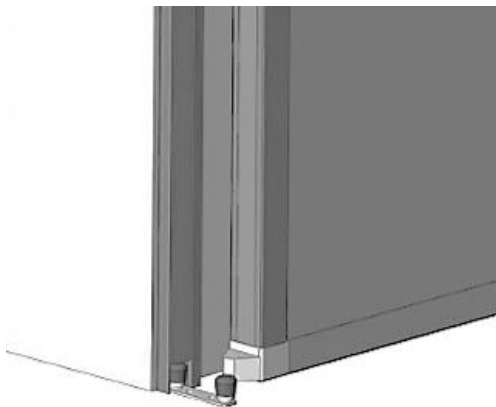
Kotvit dle příslušného kotevního materiálu

8.1 Jednokřídlé uzávěry

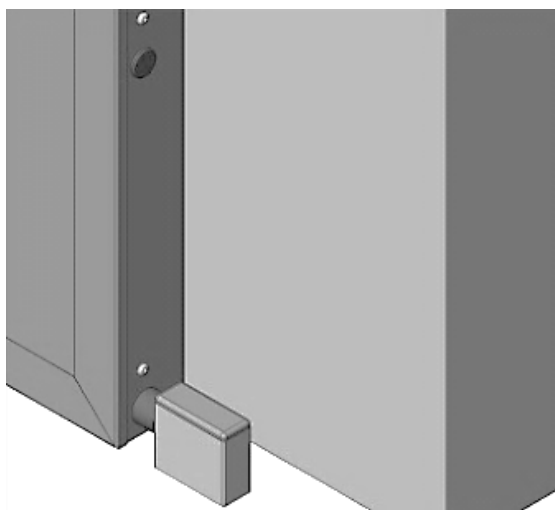
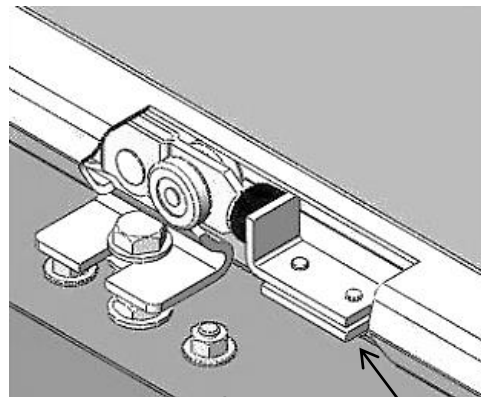
- Zavřete podlahové vedení dle polohy dle výkresové dokumentace.
- Umístěte přední a zadní dorazy kolejnice podle polohy uzávěru v otevřené a zavřené poloze.
- Umístěte podlahový doraz podle polohy uzávěru v otevřené poloze (dojezdový labyrint nahrazuje doraz v zavřené poloze).

8.2 Dvoukřídlé uzávěry

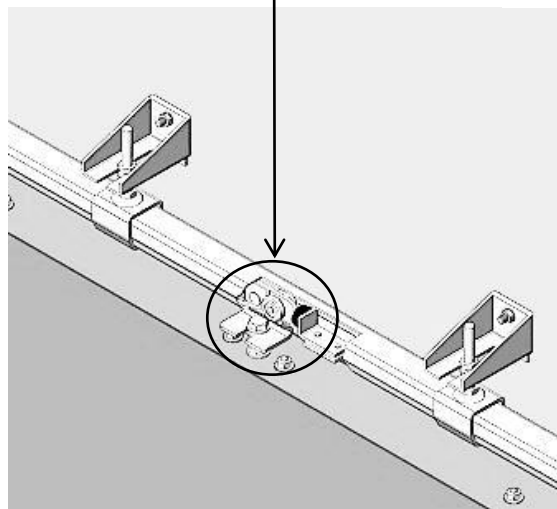
- Zavřete podlahová vedení u obou labyrintů.
- Umístěte přední a zadní dorazy kolejnice podle polohy uzávěrů v otevřené a zavřené poloze (obě křídla).
- Umístěte podlahový doraz podle polohy uzávěru v otevřené poloze.



Montáž podlahového vedení



Montáž podlahového dorazu



Montáž dorazů kolejnice

9. MONTÁŽ OVLÁDÁNÍ

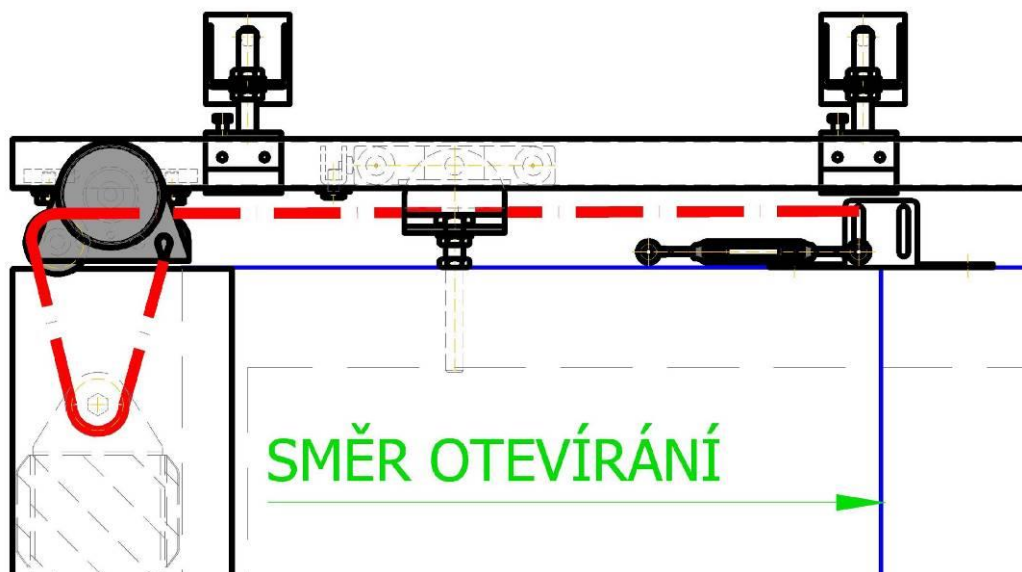
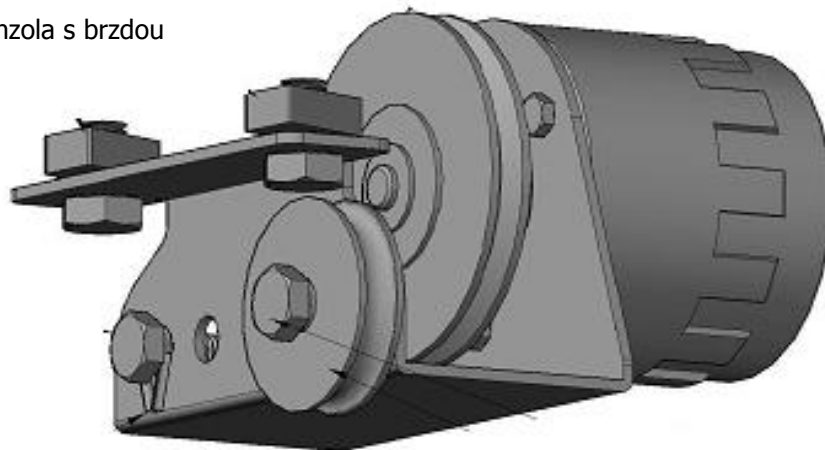
9.1 Systém elektromagnetické brzdy

9.1.1 Montáž konzoly protizávaží, brzdy a unašeče

9.1.1.1 Jednokřídlé uzávěry

- Konzolu brzdy umístěte do kolejnice dle výkresové dokumentace.
- Unašeč namontujte na spoj sekčí pod matice horních lemů.
- Instalace lanka ve dvou smyčkách:
 - 1. smyčka z unašeče přes brzdou na vratnou kladku a zpět k unašeči – tuto větev je třeba napnout pomocí napínáku, který je umístěný mezi unašečem a brzdou.
 - 2. smyčka z unašeče přes kladku na konzole brzdy na kladku protiváhy a zpět na konzolu brzdy
- Lanko spojte s unašečem, napínákem a konzolou brzdy vždy lanovými svorkami (2 ks na spoj) přes lanové očnice

Konzola s brzdou

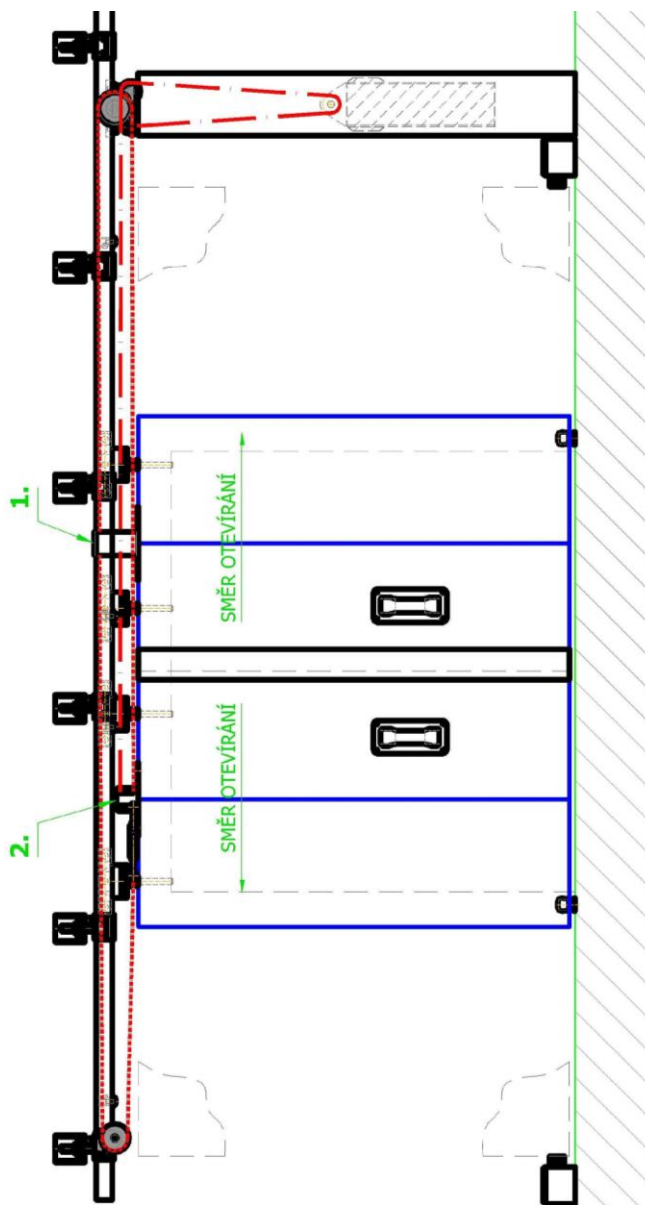


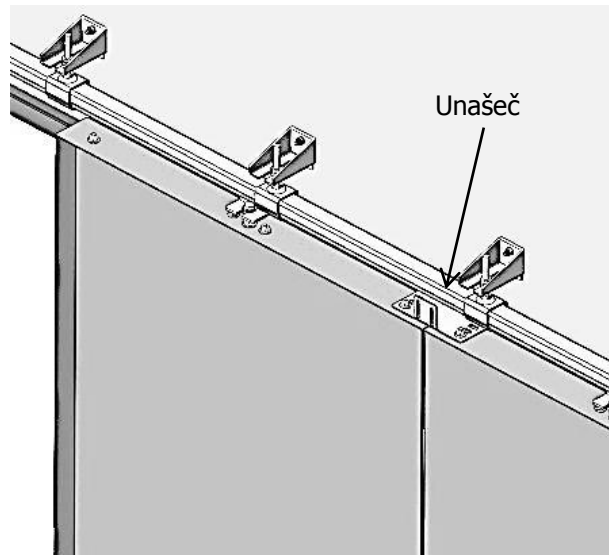
Přelánkování protiváhy



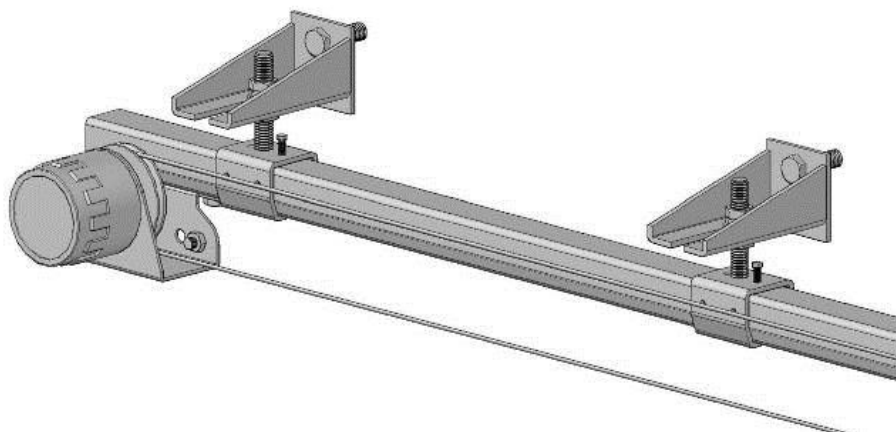
9.1.1.2 Dvoukřídle uzávěry

- Konzolu brzdy umístěte na stranu krytu protiváhy (dle výkresové dokumentace). Montáž je podobná jako u montáže jednokřídlných vrat.
- Na každé křídlo namontujte jeden unášec. Na křídlo bližší protiváze patří unášec pro dvoukřídlná vrata (1.) a na křídlo dále od protiváhy se namontuje unášec pro jednokřídlná vrata (2.)
 - 1. smyčka z unášeče 2. přes brzdu na vratnou kladku, unášeč 1. a zpět k unášeči 2. – tato větev vede přes unášeče obou křídel. Unášeč 2. je připojen na spodní lanko a unášeč 1. na vyšší lanko.
 - 2. smyčka z unášeče 2. přes kladku na konzole brzdy na kladku protiváhy a zpět na konzolu brzdy.
- Lanko se spojí s unášečem, napínákem a konzolou protiváhy vždy lanovými svorkami (2 ks na spoj) přes lanové očnice.

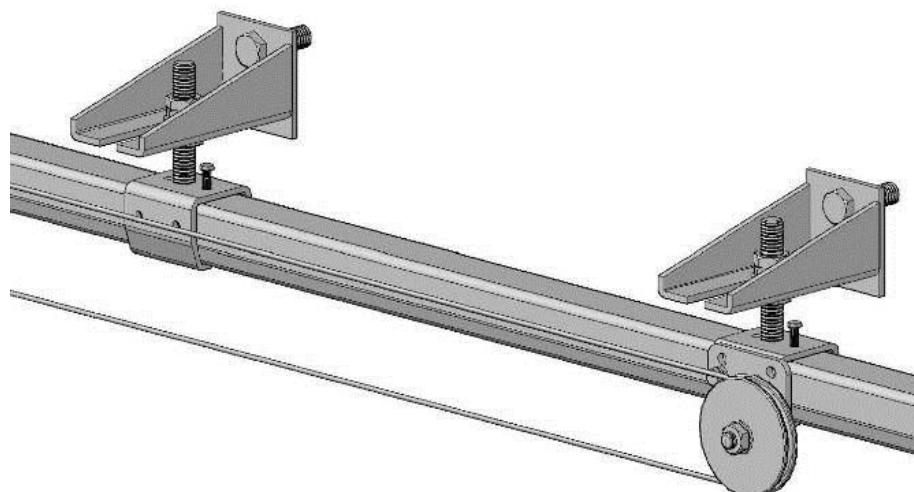




Umístění unašeče



Brzda a vratná kladka s napnutým lankem



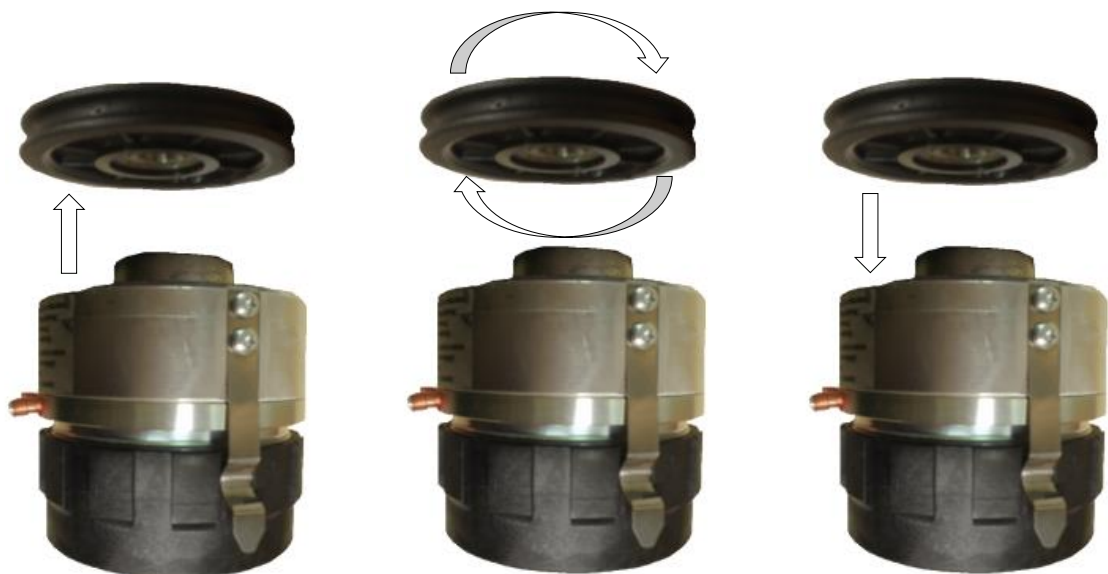
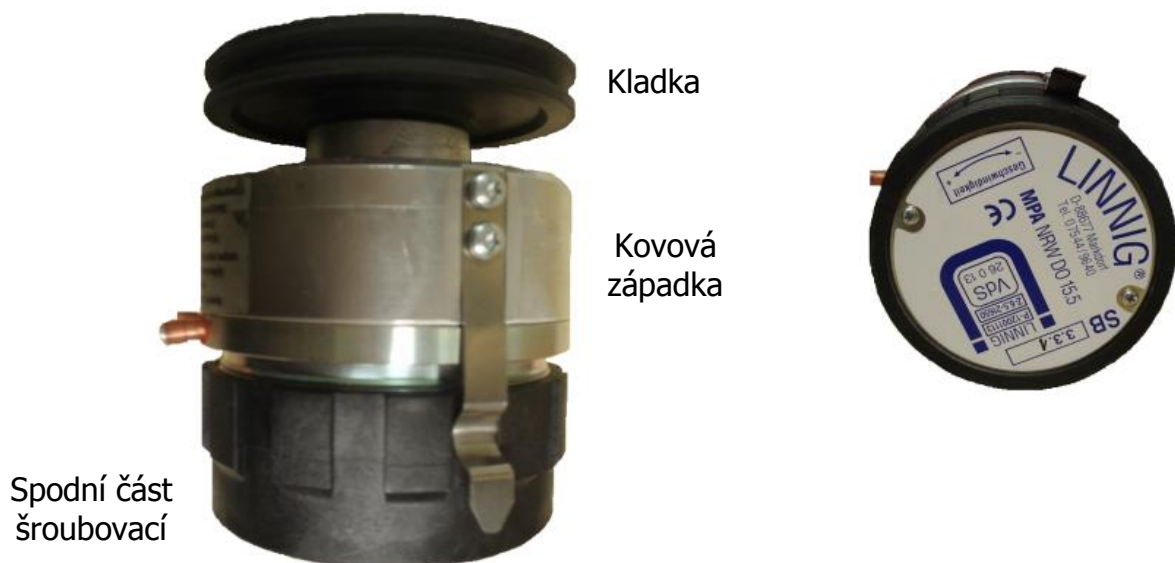
A

B



Nastavení brzdy

1. Kladka na brzdě přibrzdí vrata, když se zavírají. Když se vrata otevírají, kladka se pouze protáčí. Pokud chceme, aby vrata při vytahování brzdlila, vyndáme kladku, otočíme ji a znovu namontujeme.
2. Spodní šroubovací část těla brzdy umožňuje nastavení rychlosti brždění vrat. Uvolněte kovovou západku a točte spodní částí. Čím více spodní část uvolníte od těla, tím méně bude brzda brzdit a vrata se rychleji zavřou.
3. Spodní část odšroubujte nejvíce na 3 – 4 otočení od maxima zašroubování – optimální nastavení.
4. Po nastavení brzdě rychlosti zajistíme kovovou západkou do příslušných rýh brzdy.



Odšroubujte
a oddělte
kladku

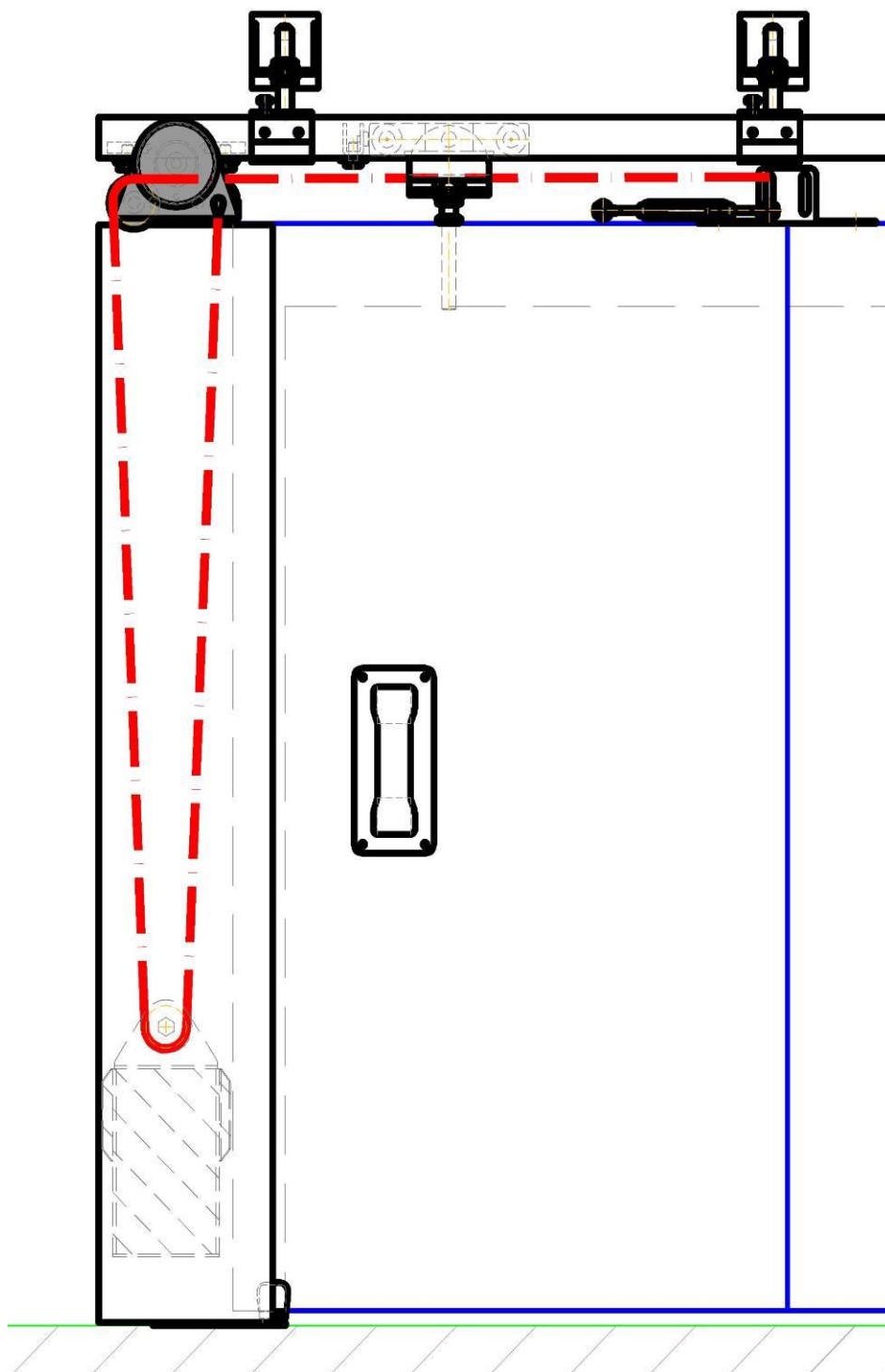
Otočit

Nasad'te zpět
kladku na brzdu
a přišroubujte



9.1.2 Montáž protiváhy a lana

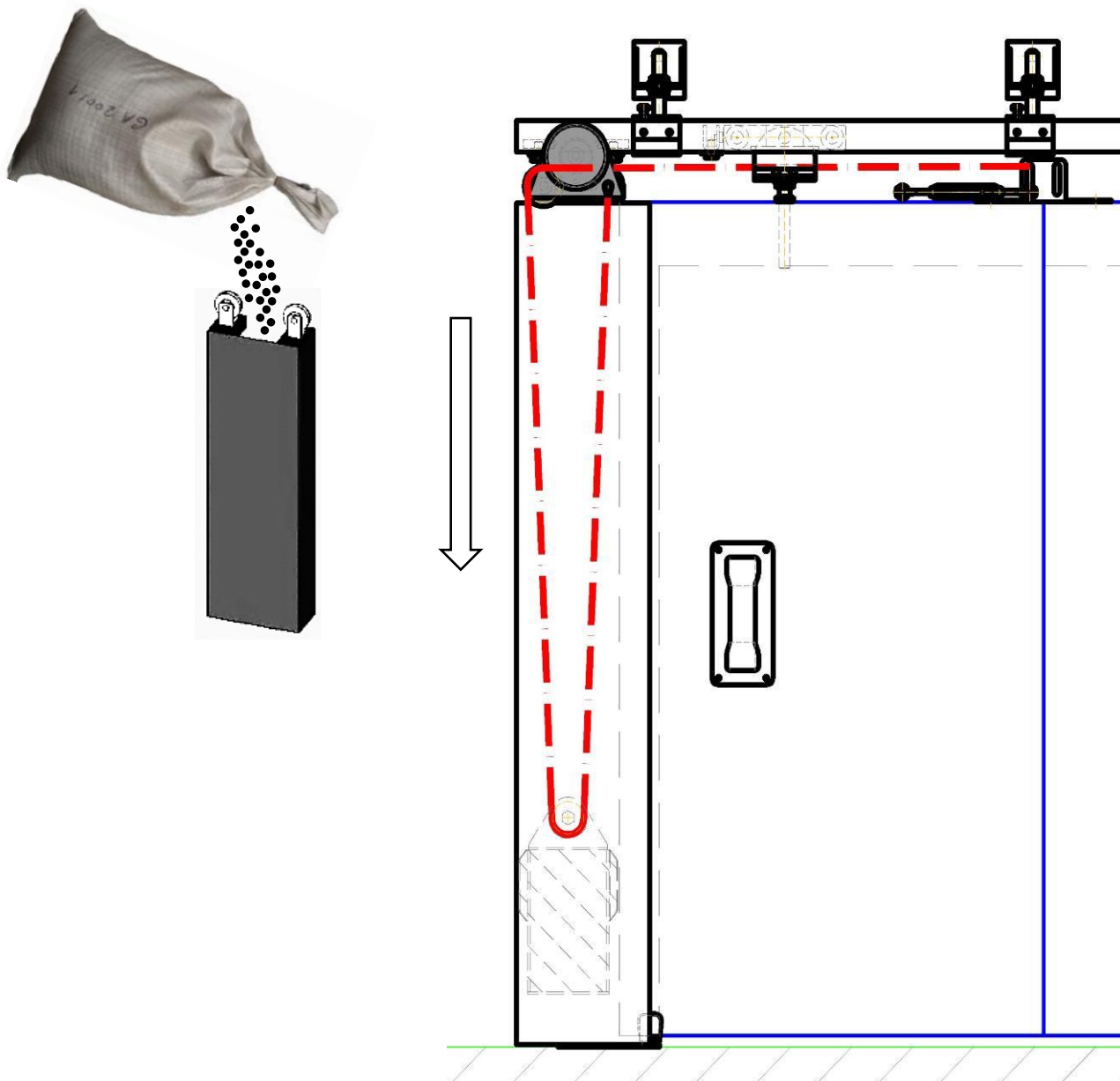
- Natáhněte lano z unášeče přes kladku na konzole na protiváhu a zpět na konzolu.
- Pověste prázdnou protiváhu na smyčku, která vám vznikla.
- Otevřete křídlo a prázdná protiváha vyjede nahoru.
- Ověřte, že protiváha nenarazí v otevřené ani v zavřené poloze nenarazí.





9.1.3 Naplnění protiváhy

- Naplňte protiváhu granulátem tak, aby se křídlo plynule zavřelo.
- 1 pytel granulátu váží 25 kg

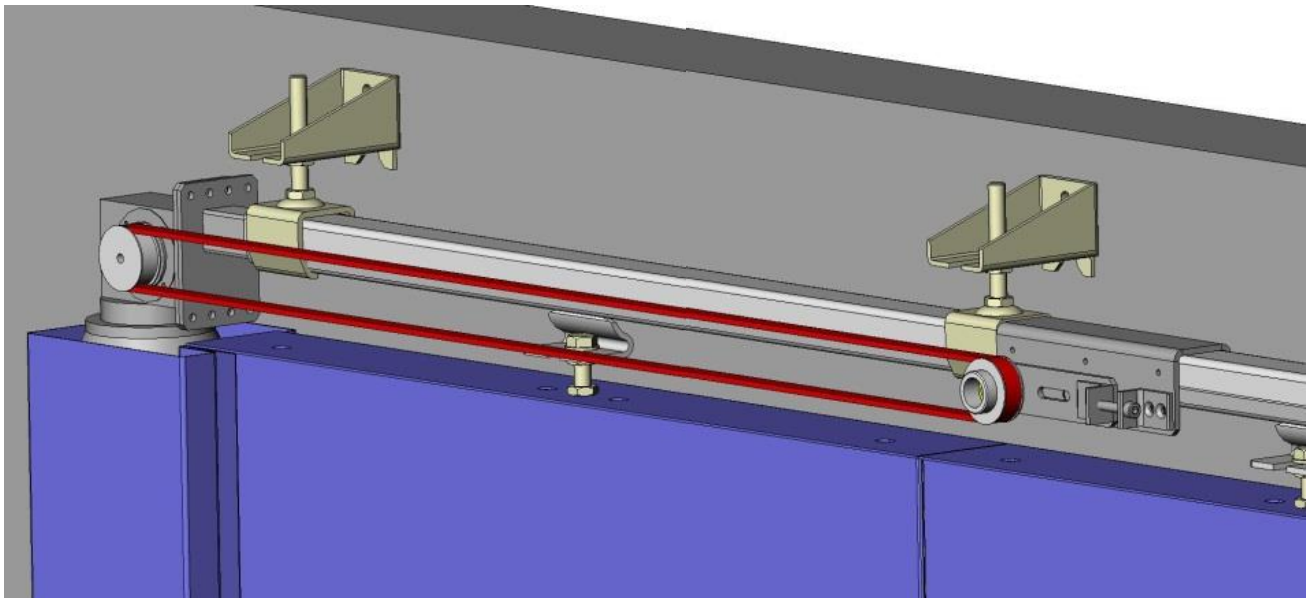




9.2 Elektromotorický pohon Master

9.2.1 Montáž konzoly s motorem a vratné kladky s napínákem

- Konzolu s motorem umístěte na stranu dojezdového labyrintu.
- Konzolu vratné kladky s napínákem řemene umístěte na kolejnici vedle držáku kolejnice a zajistěte šesti šrouby.
- Namontujte unašeč (viz. bod 9.1).



Konzola s motorem a vratná kladka s napínákem

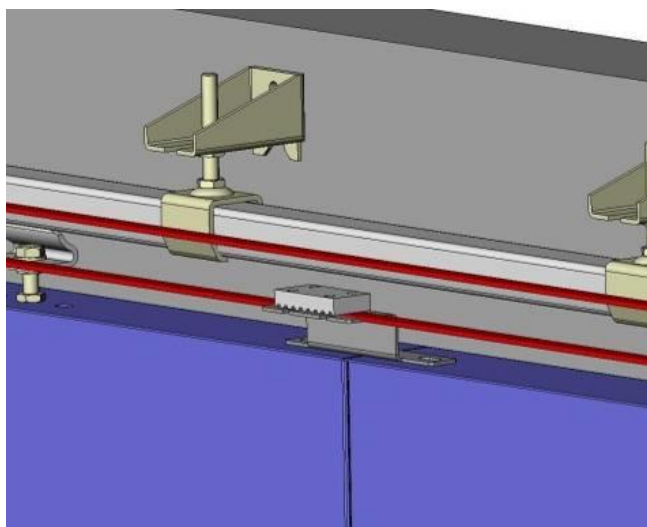


9.2.2 Montáž řemene

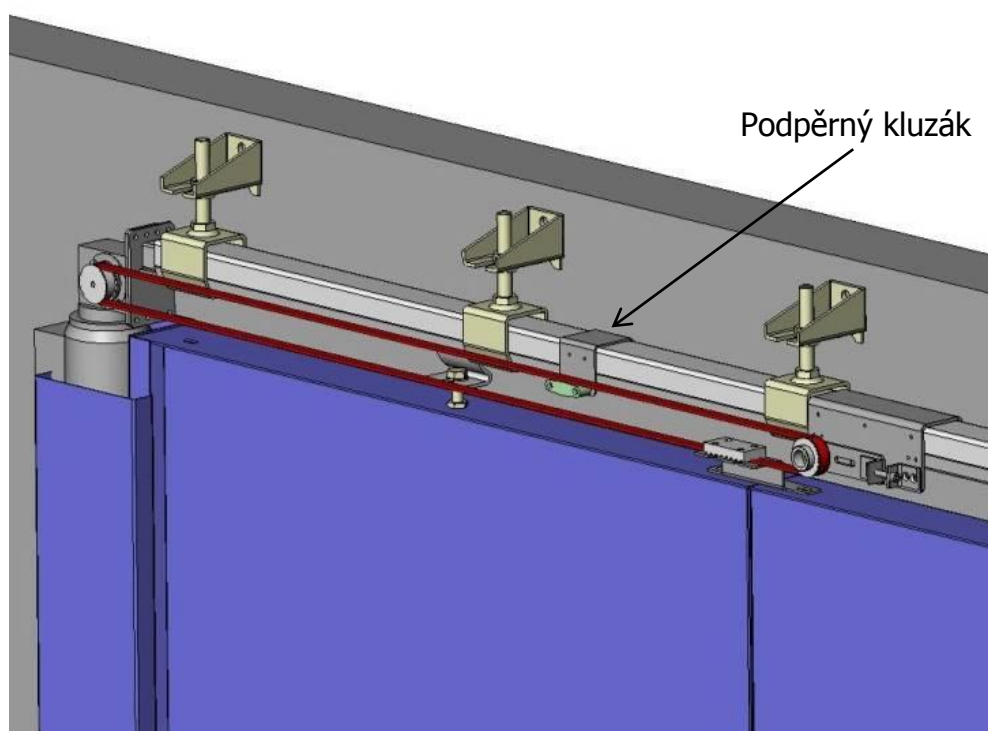
Řemen tvoří jednu smyčku mezi kladkou motoru a vratnou kladkou s napínákem přes unašeč. U vrata větších rozměrů (4x4 m a větší) je nutné montovat podpěrné kluzáky z důvodu průvěsu řemene.

- Napněte řemen pomocí napínáku (max. 300 N).
- Spojte konce řemene na unašeči ozubenou upínací deskou.

Dvoukřídlový uzávěr – každé křídlo má svůj unašeč, jeden unašeč se spojuje se spodní částí větve řemene a druhý s horní částí.



Unašeč s upínací deskou



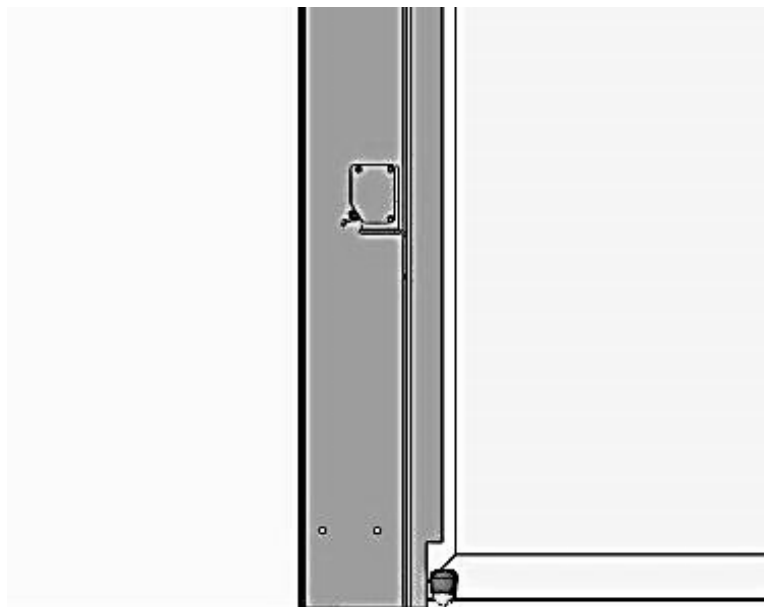
Řemen s podpěrným kluzákem



9.2.3 Montáž a seřízení fotozávoru

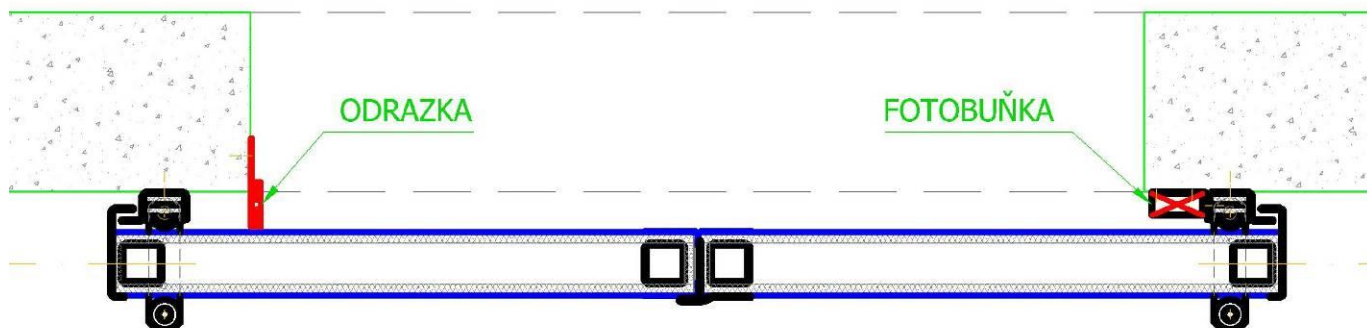
9.2.3.1 Jednokřídový uzávěr

- Seřídte fotozávoru, aby paprsek mířil na odrazku integrovanou v křídle.



9.2.3.2 Dvoukřídový uzávěr

- Namontujte konzolku s fotozávorou na svislé obložení (dle výkresové dokumentace).
- Odrazku s konzolkou namontujte naproti do stěny (dle výkresové dokumentace).
- Vše namontujte do výšky max 500 mm nad zemí.

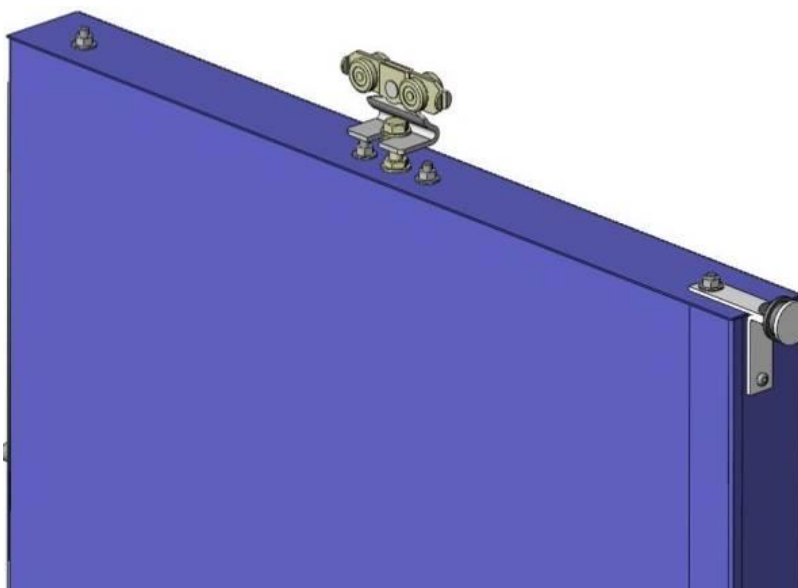




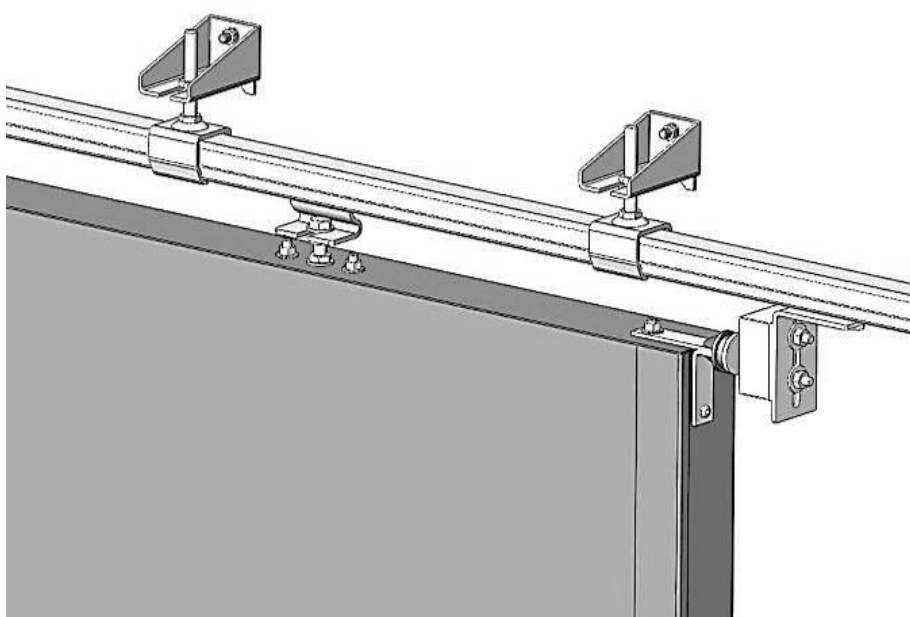
9.3 Systém elektromagnetické kotvy (magnet)

Křídlo je v otevřené poloze drženo magnetem. Po signálu EPS nebo manuálním odblokování se vrata zavírají pomocí protiváhy nebo nakloněnou rovinou (sklonem kolejnice – poloha kolejnice uprostřed se uvádí ve výkresové dokumentaci, doporučený sklon je 1 cm/m).

- Namontujte magnet do kolejnice.
- Připevněte protikus šrouby na dveřní křídlo.
- Seřídte magnet vertikálně i horizontálně dle polohy protikusu.



Protikus magnetu

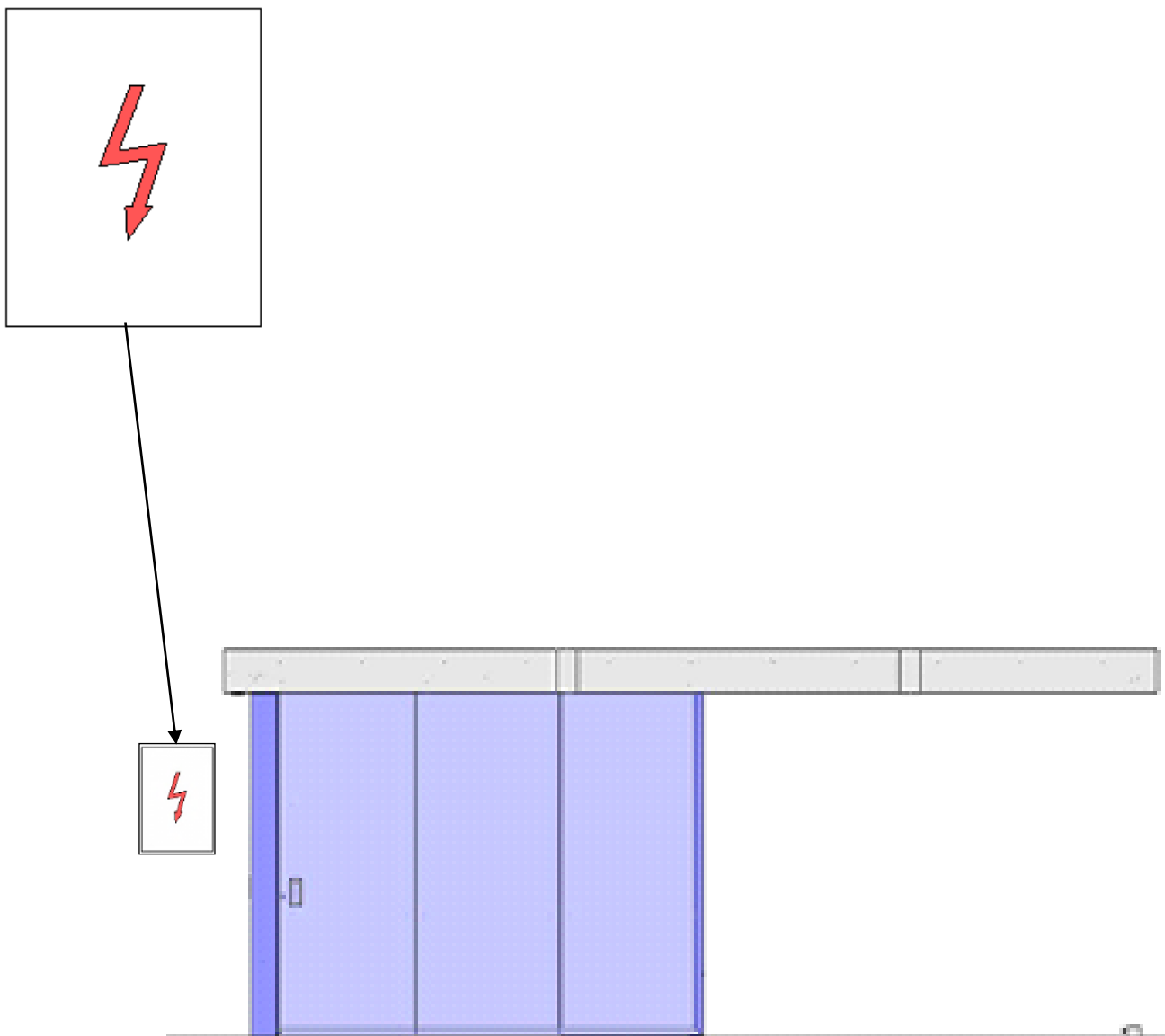


Magnet v kolejnici a protikus na křídle



10. ZAPOJENÍ ELEKTRICKÉ ÚSTŘEDNY

Viz. Technická příručka: ústředna 1RM1

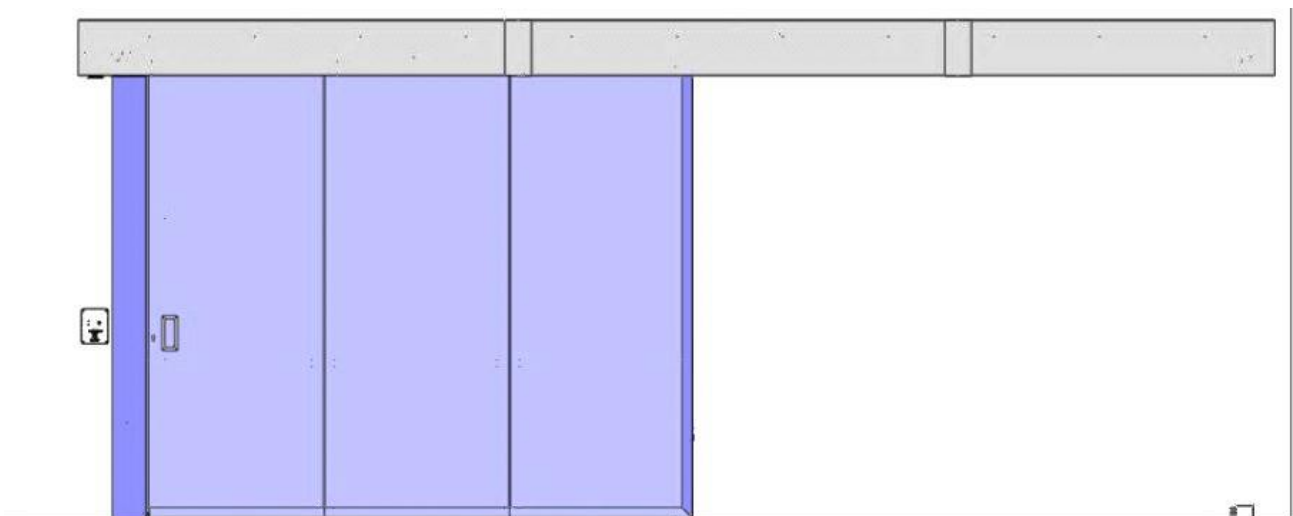
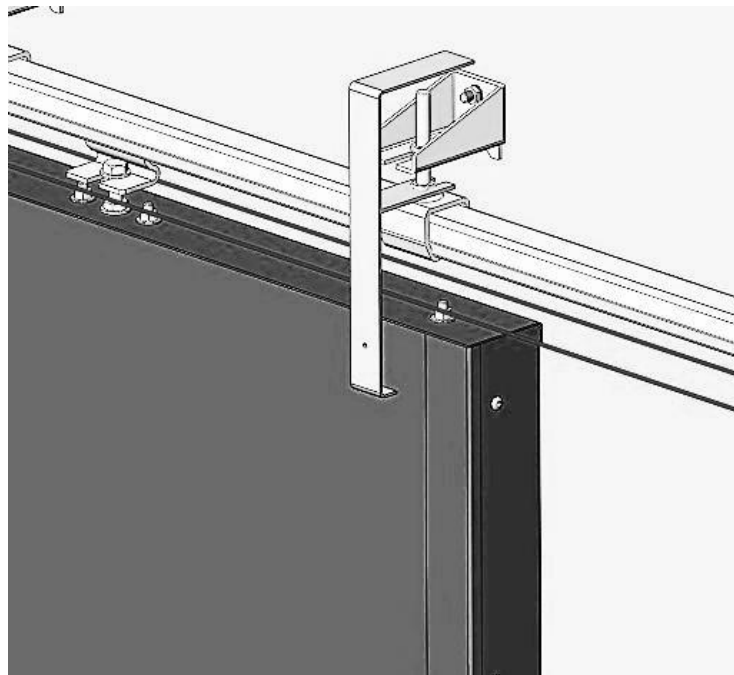




11. MONTÁŽ KRYTU PROTIZÁVAŽÍ

- Namontujte kryt dojezdového labyrintu a krytování pojezdové dráhy.

Kryty pojezdové dráhy se nacvaknou na F-profily umístěné pod maticemi závěsů. Každý díl krytu musí mít alespoň 2 F-profily. Mezery mezi jednotlivými segmenty krytů se překryjí spojkami.





12. ZÁRUČNÍ PODMÍNKY

Záruka a ručení za výrobek zanikají, jestliže bez souhlasu výrobce provedete nebo necháte provést konstrukční změny nebo neodbornou instalaci v rozporu s montážními směrnicemi. Dále výrobce nepřebírá odpovědnost za neúmyslný nebo nepozorný provoz pohonu a příslušenství a za neodbornou údržbu vrat a jejich vyvážení. Spotřební materiál a materiál podléhající opotřebení, například baterie nebo žárovky, je rovněž vyjmut ze záručních nároků.

Navíc k zákonné záruce prodejce plynoucí z kupní smlouvy, poskytuje výrobce v závislosti na typu pohonu záruku na dobu 2 roků od data zakoupení. Uplatněním záruky se záruka neprodlužuje. Pro náhradní dodávky a dodatečné úpravy činí záruční doba šest měsíců, nejméně však počáteční záruční dobu.

Záruční nárok platí jen pro zemi, ve které bylo vratové zařízení zakoupeno. Zboží musí pocházet z distribuční cesty, která byla námi stanovena. Záruční nárok platí jen pro škody na vlastním předmětu smlouvy. Nákupní doklad platí jako doklad pro záruční nárok.

Po dobu záruky odstraníme všechny nedostatky produktu, které jsou průkazně důsledkem chyby materiálu nebo výroby. Zavazujeme se vadné zboží dle naší volby bezplatně nahradit nezávadným zbožím, opravit nebo nahradit horší jakost. Záruka za škody je vyloučena, pokud k nim dojde za následujících předpokladů:

- neodborná vestavba a připojení
- neodborné uvedení do provozu a neodborná obsluha
- mechanické poškození při nehodě, pádu, nárazu
- zničení z nedbalosti nebo svévolné zničení
- normální opotřebení
- oprava prováděna nekvalifikovanými osobami
- použití dílů cizího původu
- odstranění nebo znečitelnění čísla výrobku

Nahrazené díly se stávají majetkem výrobce.